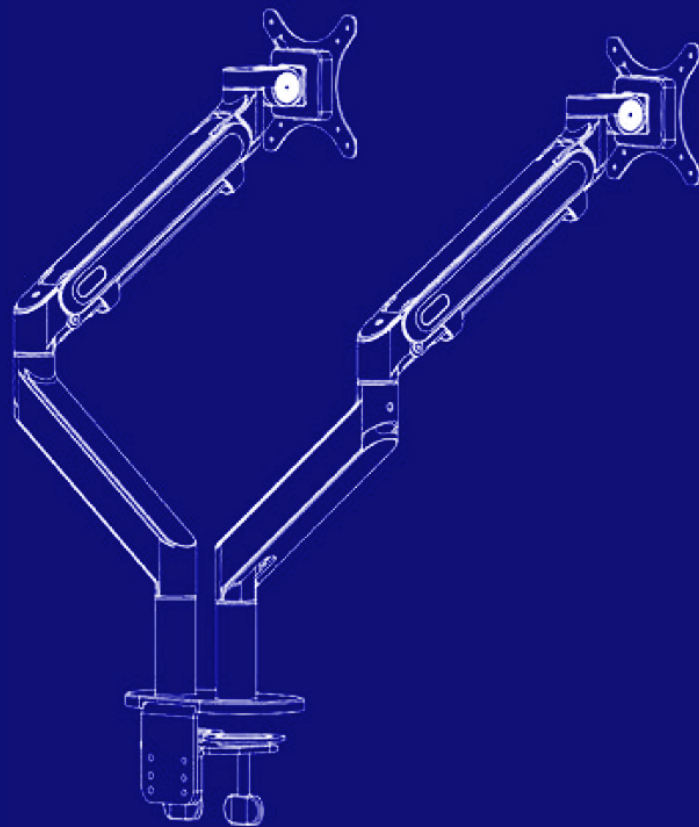


Schultz

Möbelproduktion seit 1898

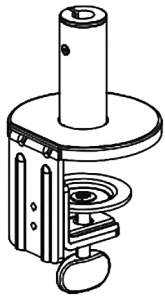


AK-MA02D

Dual Monitor Arm

Mitgelieferte Teile	3
Ersatzteile	4
Warnung	4
Schritt 1	5
Schritt 2	5
Schritt 3	6
Schritt 4	6
Schritt 5	7
Schritt 6	8

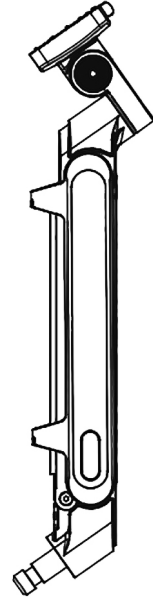
Mitgelieferte Teile



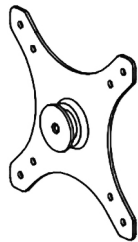
1 Stück
Armhalterung



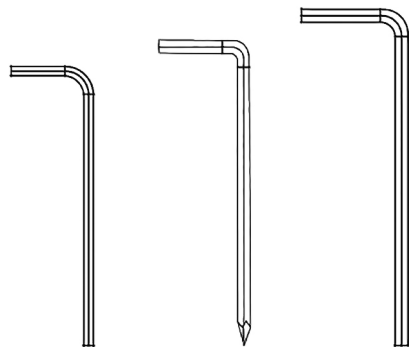
2 Stück
Unterarm



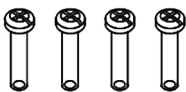
2 Stück
Oberarm



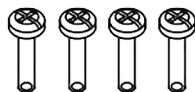
2 Stück
VESA Platte



3mm 4mm 5mm
Inbusschlüssel



8 Stück (M4)
VESA Schrauben



8 Stück (M4)
VESA Schrauben

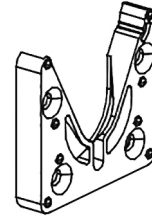


8 Stück
Unterlegscheiben

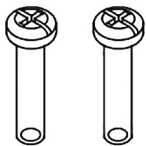
Ersatz Teile



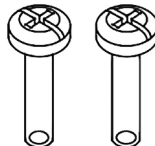
1 Stück
Schnellspann-Lasche



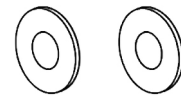
1 Stück
Armhalterung



2 Stück (M4)
VESAschrauben



2 Stück (M5)
VESAschrauben



2 Stück
Unterlegscheiben

WARNUNG

Dieses Produkt enthält Hochdruck-Gasfedern, darf nicht ins Feuer, bei hohen Temperaturen gelagert oder unautorisiert demontiert werden. Dies kann unvorhersehbare Schäden verursachen.

Stellen Sie sicher, dass Sie das Handbuch vor der Installation lesen und vollständig verstehen, wie die Installation durchgeführt wird. Wenn Sie Fragen haben, besuchen Sie bitte unsere Website oder wenden Sie sich an den zuständigen Kundendienst. Bitte stellen Sie vor der Installation sicher, dass der Tisch das Gewicht von Halterung und Monitor tragen kann.

Bitte verwenden Sie bei der Installation die mitgelieferten Werkzeuge. Die Installation durch 2 Personen ist einfacher. Bitte geben Sie acht.

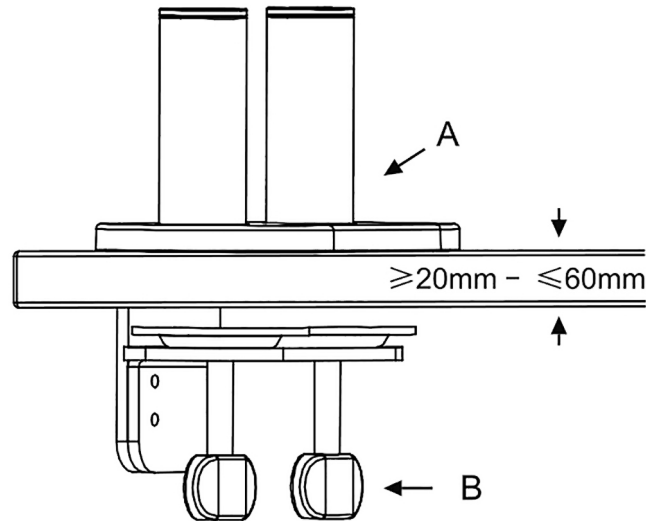


Dieses Produkt enthält Kleinteile, halten Sie diese von Kindern fern.

Schritt 1: Armhalterung anbringen

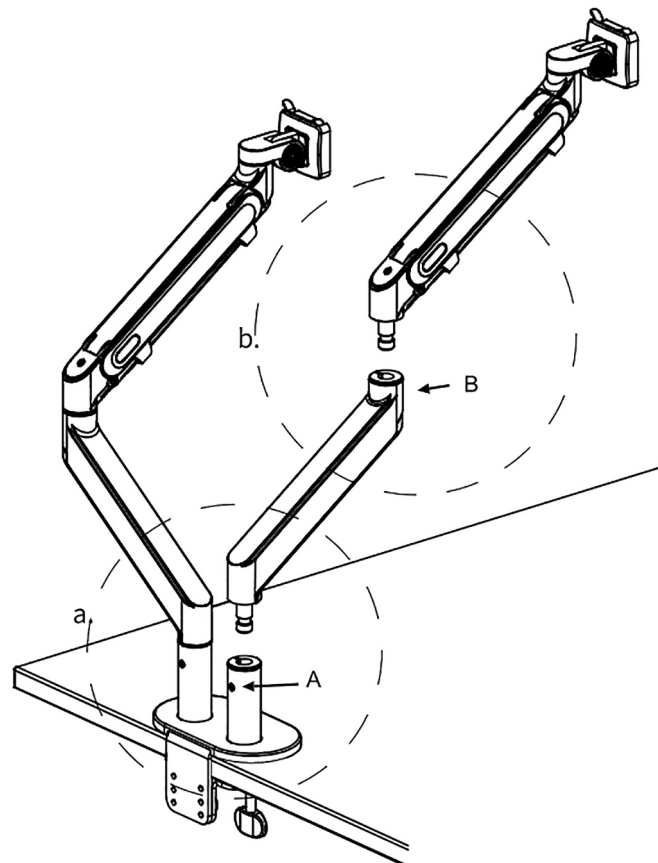
Zur Installation an der Kante der Arbeitsplatte:

Schieben Sie die Armhalterung (A) gegen die Kante der Arbeitsfläche und ziehen Sie die Klemmschraube (B) vollständig fest.



Schritt 2: Arme mit Armhalterung verbinden

- a. Setzen Sie den Unterarm in die Armhalterung ein, ziehen Sie die Schraube (A) mit dem Sechskantschlüssel fest.
- b. Führen Sie den Oberarm in die Oberseite des Unterarms ein, ziehen Sie die Schraube (B) mit dem Sechskantschlüssel fest.

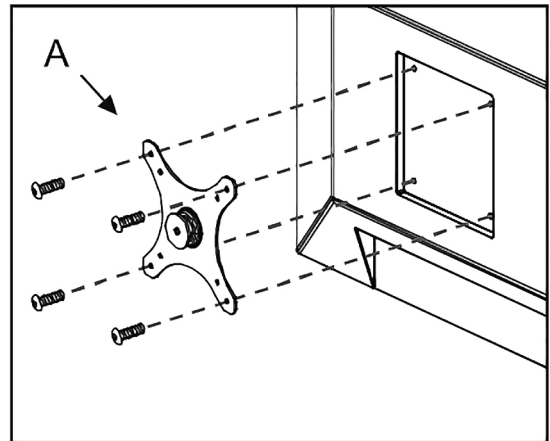


Schritt 3: VESA Halterung an Monitor anbringen

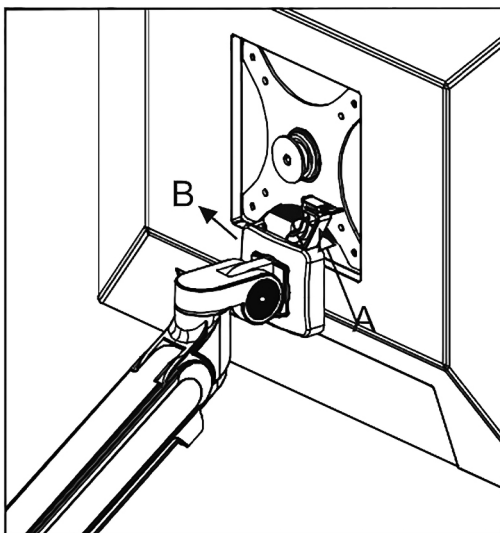
Bringen Sie den VESA-Anschluss mit den Clips (A) links und rechts auf der Rückseite des Monitors in Position. Befestigen Sie den VESA-Anschluss mit den mitgelieferten Schrauben. Der VESA-Anschluss kann 75 mm und 100 mm betragen. Für diese Installation können Sie auch die im Lieferumfang Ihres Monitors enthaltenen Schrauben verwenden.



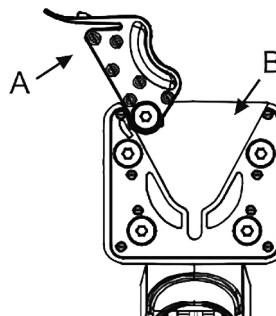
Der VESA-Anschluss wird auf der Unterseite des Schaumstoffs platziert.



Schritt 4: Monitor an Arm anbringen

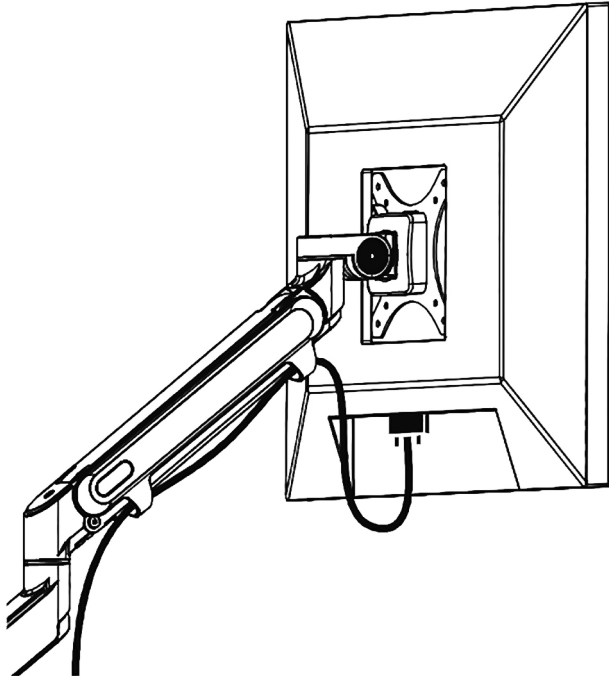


Den Schnellspanner (A), in die VESA-Halterung des Monitors stecken, den Schnellspanner festziehen, bis er einrastet.

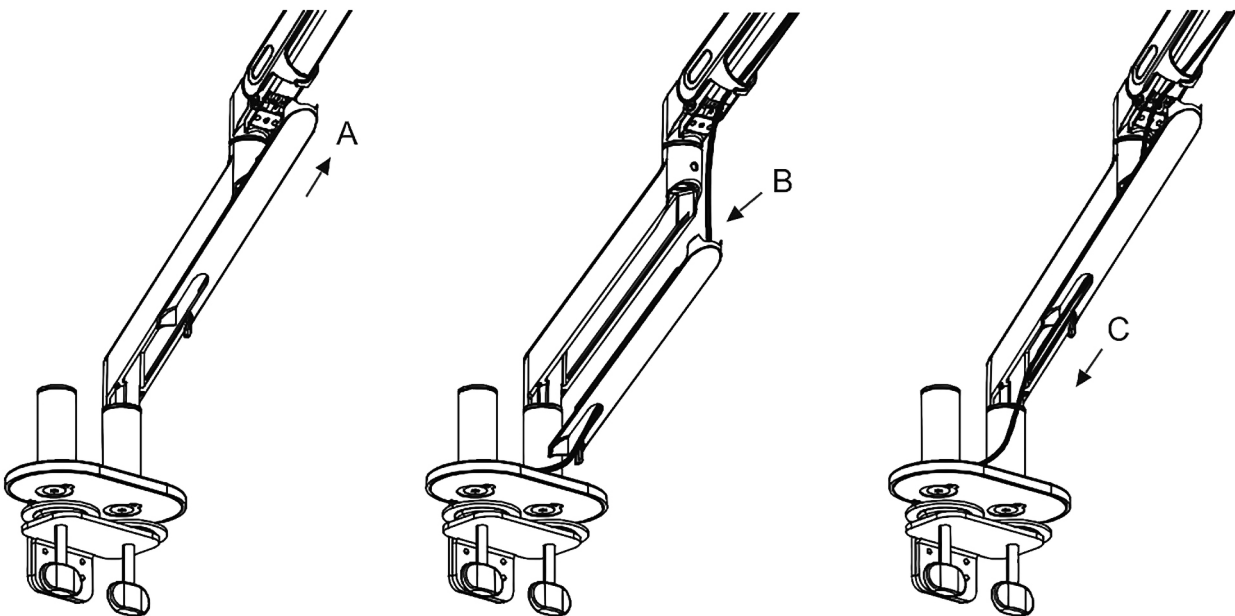


Schritt 5: Kabelmanagement

Verlegen Sie Strom- und Monitorkabel durch die Kabelklemmen am Oberarm.



Schieben Sie die Kunststoffabdeckung am Unterarm nach oben, bis sie einrastet, und entfernen Sie dann (A). Positionieren Sie die Strom- und Monitorkabel auf der Kunststoffabdeckung im Inneren (B) und schieben Sie die Abdeckung nach unten, bis sie einrastet (C).

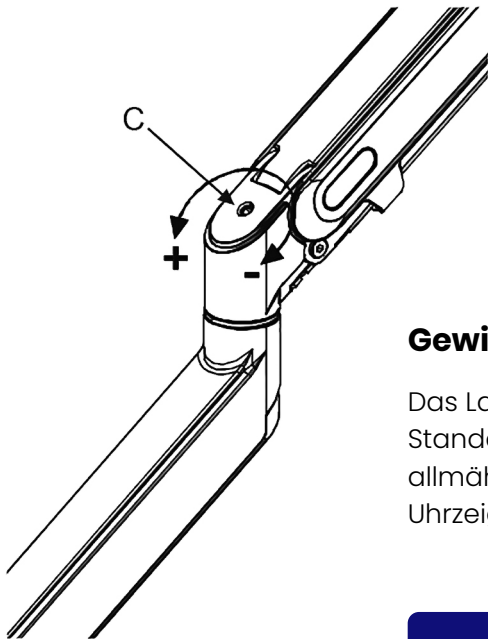
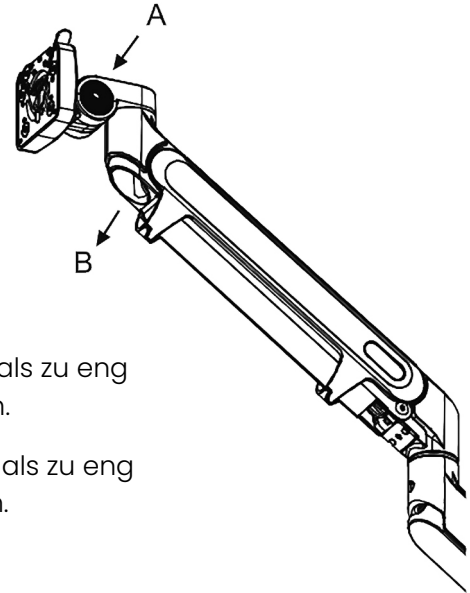


Schritt 6: Arm anpassung

Einstellung des Widerstands

Wenn Sie den Neigungswinkel beim Einstellen der Montierung als zu eng oder zu locker empfinden, stellen Sie bitte die Schraube (A) ein.

Wenn Sie den Horizontalwinkel beim Einstellen der Montierung als zu eng oder zu locker empfinden, stellen Sie bitte die Schraube (B) ein.



Gewichtsanpassung

Das Lastgewicht der Montierung beträgt 1,5 bis 9 kg, Standardeinstellungen des Herstellers: 3 bis 4 kg, es nimmt allmählich ab, wenn die Schraube (C) durch Drehen im Uhrzeigersinn eingestellt wird, und umgekehrt.



Sobald Sie spüren, dass die Dämpfung der Schraube zunimmt oder sich nicht mehr drehen lässt, hören Sie bitte auf, um eine Beschädigung der Halterung zu vermeiden.



Hinweis: Alle Gebrauchsanleitungen finden Sie online auf [schultz.de](https://www.schultz.de)