

WANDSCHREIBTISCH

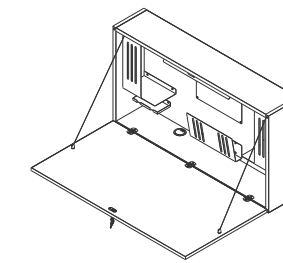






## WANDSCHREIBTISCH

**Schrankmaß** 120 x 26 x 65 cm (B x T x H)  
**Schrankinnenmaß** 115,5 x 22 x 60 cm



120 x 26 x 65 cm VWO12/\*/\*

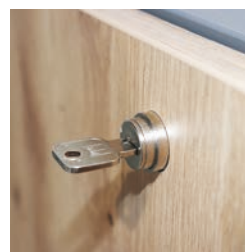
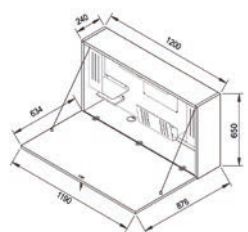
**Korpus** Böden/Seiten 22 mm  
 Rückwand 19 mm  
 (mit Einfräsung für Zuleitungskabel L = 80 cm)  
 ABS-Dickkante, Kunststoff, gerundet, 2 mm  
 Melaminharzbeschichtete Spanplatten  
 nach DIN 68765, E1 E05 TSCA

**Tischfläche/Frontklappe** 119 x 63,4 x 1,9 cm (B x T x D)  
 ABS-Dickkante, Kunststoff, gerundet, 2 mm  
 Melaminharzbeschichtete Leichtbauplatte  
 nach DIN 68765, E1 E05 TSCA  
 Klappe abschließbar  
**-- keine FSC-Ware --**  
 Tragfähigkeit 12 kg  
 2 Drahtseile als Klappenhalterung

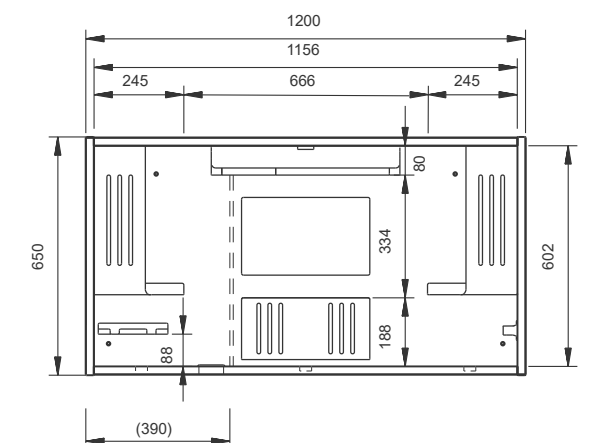
**Innenausstattung** 2 Buchstützen Metall zur Ordnerablage  
 Farbe wie Seitenwand,  
 H = 41 cm, T = 16 cm  
 1 Schrägablage/Laptop-Ablage Metall  
 Farbe wie Seitenwand,  
 T = 8 cm  
 1 Magnettafel (35 x 21 cm), Magnete  
 Farbe wie Seitenwand  
 1 Ablageschale Metall,  
 Farbe wie Seitenwand  
 1 Stiftehalter 5-fach, schwarz Kunststoff  
 1 Blende Metall (51,5 x 6 cm)  
 Farbe wie Seitenwand  
 1 LED-Leuchte (51,5 x 8,5 x 8 cm), 10 W, 4000 K  
 mit 2x Steckdosen, 2x USB-Port, Blende  
 1 Kabeldurchlassbohrung Ø 6 cm  
 Kabeldose silber

**Montage** Montagehilfe anbei: 3 Verpackungs-  
 streifen müssen zusammengeschaubt  
 werden zu einem Montagebock  
 Wandbefestigungsmaterial:  
 Kunststoff-Rahmendübel 8 x 80 mm  
 Befestigungsschrauben 4 x 60 mm  
 Gewicht 37 kg

**Hinweis** verleimt geliefert, Montageservice  
 nicht möglich



WANDSCHREIBTISCH





**OFFICE SCHREIBITSCH** höheninstellbar VQS





**MINI OFFICE** höheneinstellbar VQS6







H = 68,5 – 81 cm



OFFICE



MINI OFFICE





# SCHREIBTISCH höheneinstellbar VQS-VQS6

Stand 08/2021



## Q-SERIE, 4-Fuß

<b>Arbeitshöhe</b>	68,5–81 cm
<b>Höhenverstellung</b>	Mechanisch stufenlos höheneinstellbar
<b>Fußgestell</b>	Gestell Stahl, pulverbeschichtet Silber  Quadratrohr 6 cm  Der vordere Fuß kann bei Verkettung um 45 cm zurückgesetzt werden (nicht für Mini Office)
<b>Unterbau</b>	Umlaufender Stahlrahmen 2 x 4 cm (B x H)
<b>Tischplatte</b>	Stärke 2,5 cm ABS-Dickkante, Kunststoff, gerundet, 2 mm Melaminharzbeschichtete Spanplatten nach DIN 68765, E1 E05 TSCA
<b>Hinweis</b>	Ware zerlegt, einfache Montage

## Office

	80 x 80 cm	VQS08/*
	120 x 80 cm	VQS12/*
	160 x 80 cm	VQS16/*
	180 x 80 cm	VQS19/*
	200 x 100 cm	VQS2E/*
	180 x 100 cm	VQS18/*
	200 x 120 cm	VQS82/*

<b>Zubehör</b>	Bei gerader Verkettung Verkettungsblech VHV8 bestellen	
<b>Weiteres Zubehör</b>	Kabelkanal abklappbar PC-Halter Bildschirmhalter Knierraumblenden Unterbauschubladen Akustik-Elemente	VKC

## VERKETTUNGSPLATTEN

## ANBAUPLATTEN

Stützfuß Silber	inkl. Stützfuß	inkl. Stützfuß	inkl. Stützfuß	inkl. Stützfuß
VHE91/*	VQT12/*	VQA160/*	VQA60/*	VQA80/*

## Mini Office

	120 x 67,2 cm	VQS612/*
	140 x 67,2 cm	VQS614/*

## Das sollten Sie wissen

### Mobiles Arbeiten

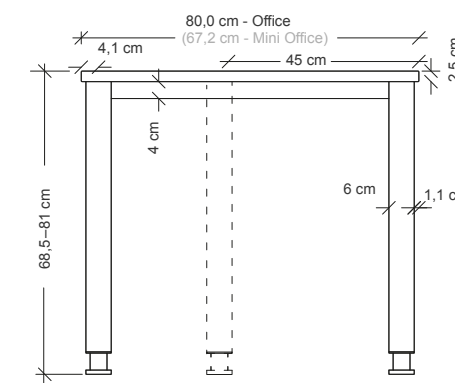
Ob separates Büro oder begrenzte Möglichkeiten in Wohnzimmer, Küche und Schlafzimmer - „Mini Office“-Produkte sind perfekt für das mobile Arbeiten zu Hause.

### Homeoffice

Unsere Produkte für den Homeoffice Bereich gemäß Arbeitsstättenverordnung finden Sie in unserer Haupt-Preisliste.



<b>OFFICE</b>							<b>MINI OFFICE</b>	
*3	*5	*6	*N	*W	*E	*R	*W	*R





# OFFICE SCHREIBTISCH höheninstellbar VOS





**MINI OFFICE** höheneinstellbar VOS6





# DETAILS VOS-VOS6

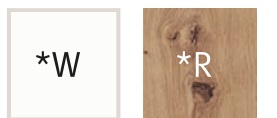


H = 65 – 85 cm



OFFICE

MINI OFFICE





# SCHREIBTISCH höheneinstellbar VOS-VOS6








Stand 09/2021



## O-SERIE, C-Fuß

<b>Arbeitshöhe</b>	65–85 cm
<b>Höhenverstellung</b>	Mechanisch im Raster von 1 cm Höhenjustierung durch Fuß ±5 mm
<b>Fußgestell</b>	Gestell Stahl, pulverbeschichtet - Silber - Graphit - Weiß  Innenblende abnehmbar Vertikale Kabelführung im Tischfuß möglich
<b>Unterbau</b>	Horizontale Kabelwanne
<b>Tischplatte</b>	Stärke 2,5 cm ABS-Dickkante, Kunststoff, gerundet, 2 mm Melaminharzbeschichtete Spanplatten nach DIN 68765, E1 E05 TSCA
<b>Hinweis</b>	Ware zerlegt, einfache Montage
<b>Zubehör</b>	
<b>Passend zur Serie</b>	Verkürzte Füße VOFUK
<b>Weiteres Zubehör</b>	PC-Halter Bildschirmhalter Knierambleden Unterbauschubladen Akustik-Elemente

## Office

	80 x 80 cm Silber Graphit Weiß	VOS08/* VOS08/*G VOS08/*W
	120 x 80 cm Silber Graphit Weiß	VOS12/* VOS12/*G VOS12/*W
	160 x 80 cm Silber Graphit Weiß	VOS16/* VOS16/*G VOS16/*W
	180 x 80 cm Silber Graphit Weiß	VOS19/* VOS19/*G VOS19/*W
	200 x 100 cm Silber Graphit Weiß	VOS2E/* VOS2E/*G VOS2E/*W
	180 x 100 cm Silber Graphit Weiß	VOS18/* VOS18/*G VOS18/*W
	200 x 120 cm Silber Graphit Weiß	VOS82/* VOS82/*G VOS82/*W

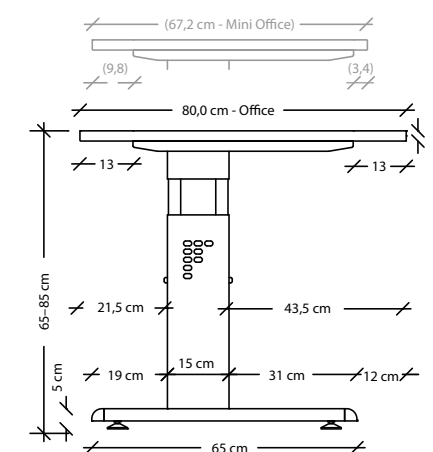


H = 65 – 85 cm



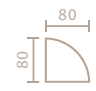
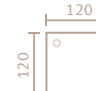



OFFICE

MINI OFFICE



## Verkettungsplatten

## Anbauplatten

				
Stützfuß Silber VLE91/* Graphit VLE91 Weiß VLE91/*	inkl. Stützfuß VLT12/* VLT12/*G VLT12/*W	inkl. Stützfuß VLA160/* VLA160/*G VLA160/*W	inkl. Stützfuß VLA60/* VLA60/*G VLA60/*W	inkl. Stützfuß VLA80/* VLA80/*G VLA80/*W

## Mini Office

	120 x 67,2 cm Silber Graphit Weiß	VOS612/* VOS612/*G VOS612/*W
	140 x 67,2 cm Silber Graphit Weiß	VOS614/* VOS614/*G VOS614/*W



**SCHREIBTISCH** höheneinstellbar VFS







H = 65 - 85 cm



OFFICE





# SCHREIBTISCH höheneinstellbar VFS



## F-SERIE, C-Fuß

Stand 09/2021

**Arbeitshöhe 65–85 cm**  
**Rasterung 1 cm**

Tischplattenstärke 2,5 cm  
ABS-Dickkante, Kunststoff, gerundet, 2 mm  
Melaminharzbeschichtete Spanplatten  
nach DIN 68765, E1 E05 TSCA  
Horizontale Kabelwanne enthalten  
Vertikale Kabelführung im Fuß möglich  
Ware zerlegt/teilmontiert

### Zubehör

**Passend zur Serie**  
Verkürzter Fuß VFFUK/S

### Weiteres Zubehör

PC-Halter  
Bildschirmhalter  
Knierraumblenden  
Unterbauschubladen  
Akustik-Elemente

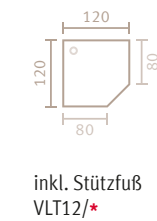
	80 x 80 cm Silber	VFS08/*
	120 x 80 cm Silber	VFS12/*
	160 x 80 cm Silber	VFS16/*
	180 x 80 cm Silber	VFS19/*
	200 x 100 cm Silber	VFS2E/*
Nicht verkettbar!		
	180 x 80/100 cm Silber	VFS18/*
	200 x 120 cm Silber	VFS82/*



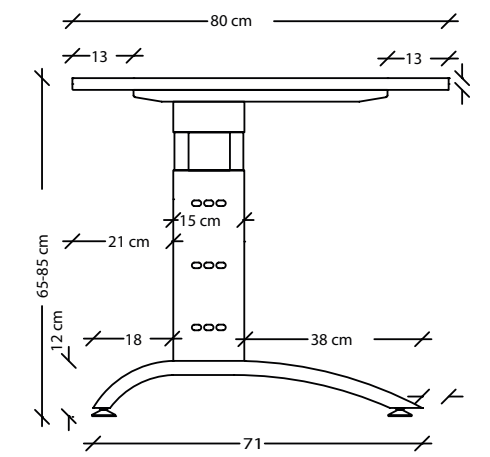
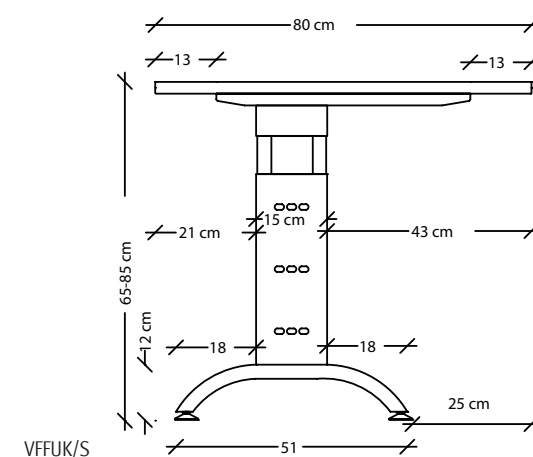
OFFICE



## Verkettungsplatten



## Anbauplatten







H = 65 – 85 cm



OFFICE





# SCHREIBTISCH höheneinstellbar VBS



## XB-SERIE, C-FUSS - BRODBECK DESIGN

Stand 09/2021

**Arbeitshöhe 65–85 cm  
im Raster von 1 cm**

Tischplattenstärke 2,5 cm  
ABS-Dickkante, Kunststoff, gerundet, 2 mm  
Melaminharzbeschichtete Spanplatten  
nach DIN 68765, E1 E05 TSCA

Gestell Rechteckrohr 10,7 x 6,7 cm  
Abklappbare Kabelwanne (**ausgenommen 80 x 80 cm**)  
Kabelklemmen  
Stahlrahmen unter der Tischplatte 4 x 2 cm  
Kufe Alu-Druckguss

Höhenjustierung ± 5 mm  
Ware zerlegt/ teilmontiert

### weiteres Zubehör

PC-Halter  
Bildschirmhalter  
Knierraumbleden  
Unterbauschubladen  
Akustik-Elemente



80 x 80 cm

VXB08/\*/\*



120 x 80 cm

VXB12/\*/\*



160 x 80 cm

VXB16/\*/\*



180 x 80 cm

VXB19/\*/\*



200 x 100 cm

VXB2E/\*/\*

Nicht verkettbar!

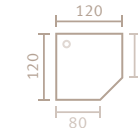
### Verkettungsplatten

### Anbauplatten



Stützfuß  
Silber  
Weiß  
Graphit

VLE91/\*  
VLE91/\*  
VLE91/\*



inkl. Stützfuß  
VLT12/\*  
VLT12/\*/W  
VLT12/\*/G



2x Viertelkreis

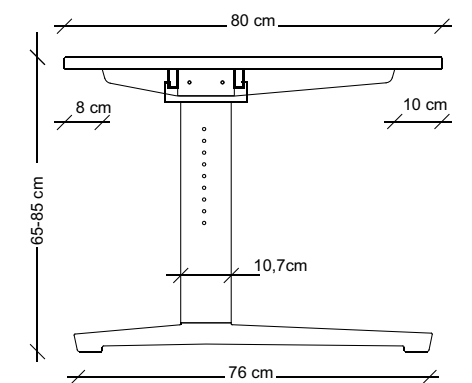
inkl. Stützfuß  
VLA160/\*  
VLA160/\*/W  
VLA160/\*/G



inkl. Stützfuß  
VLA60/\*  
VLA60/\*/W  
VLA60/\*/G



inkl. Stützfuß  
VLA80/\*  
VLA80/\*/W  
VLA80/\*/G





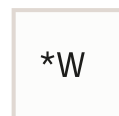
**SCHREIBTISCH** höheninstellbar VUS



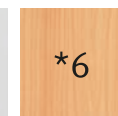
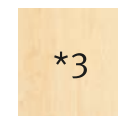




H = 68 - 86 cm



OFFICE





# SCHREIBTISCH höheninstellbar VUS



## U-SERIE, C-Fuß

Stand 09/2021








**Arbeitshöhe 68–86 cm**  
**Mechanische Höheneinstellung**  
**im Raster von 2 cm**

Tischplattenstärke 2,5 cm  
ABS-Dickkante, Kunststoff, gerundet, 2 mm  
Melaminharzbeschichtete Spanplatten  
nach DIN 68765, E1 E05 TSCA

Horizontale Kabelwanne enthalten  
Vertikale Kabelführung im Fuß möglich  
Ware zerlegt/teilmontiert

### weiteres Zubehör

PC-Halter  
Bildschirmhalter  
Knierschuttblenden  
Unterbauschubladen  
Akustik-Elemente

	80 x 80 cm Silber Weiß	VUS08/* VUS08/*W
	120 x 80 cm Silber Weiß	VUS12/* VUS12/*W
	160 x 80 cm Silber Weiß	VUS16/* VUS16/*W
	180 x 80 cm Silber Weiß	VUS19/* VUS19/*W
	200 x 100 cm Silber Weiß	VUS2E/* VUS2E/*W
	180 x 80/100 cm Silber Weiß	VUS18/* VUS18/*W
	200 x 120 cm Silber Weiß	VUS82/* VUS82/*W

Nicht verkettbar!



OFFICE

\*S \*W

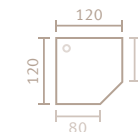
\*3 \*5 \*6 \*N \*W \*E \*R

## Verkettungsplatten



Stützfuß  
Silber  
Weiß

VLE91/\*  
VLE91/\*



inkl. Stützfuß  
VLT12/\*  
VLT12/\*W



inkl. Stützfuß  
VLA160/\*  
VLA160/\*W

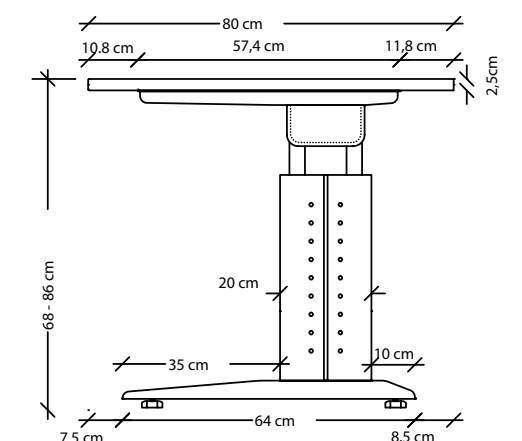


inkl. Stützfuß  
VLA60/\*  
VLA60/\*W



inkl. Stützfuß  
VLA80/\*  
VLA80/\*W

## Anbauplatten





## SCHREIBTISCH höheneinstellbar VZS







H = 68 - 82 cm



OFFICE





# SCHREIBTISCH höheneinstellbar VZS

Stand 09/2021



## Z-SERIE, C-Fuß

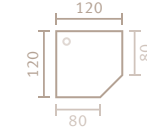
<b>Arbeitshöhe</b>	68–82 cm		80 x 80 cm Silber Graphit	VZS08/*S VZS08/*G
<b>Höhenverstellung</b>	Mechanisch im Raster von 1 cm Höhenjustierung durch Fuß ±5 mm		120 x 80 cm Silber Graphit	VZS12/*S VZS12/*G
<b>Gestell/Kufe</b>	Gestell Stahl, pulverbeschichtet - Silber (ähnlich RAL 9006) - Graphit Rundrohr 4,0 cm		160 x 80 cm Silber Graphit	VZS16/*S VZS16/*G
<b>Unterbau</b>	Horizontale Kabelwanne		180 x 80 cm Silber Graphit	VZS19/*S VZS19/*G
<b>Tischplatte</b>	Stärke 2,5 cm ABS-Dickkante, Kunststoff, gerundet, 2 mm Melaminharzbeschichtete Spanplatten nach DIN 68765, E1 E05 TSCA			
<b>Hinweis</b>	Ware zerlegt, einfache Montage		Seitenblende (1 Paar) Silber Graphit	VZSSB/S VZSSB/G
<b>Zubehör</b>				
<b>Passend zur Serie</b>	Seitenblende	VZSSB		



OFFICE



## Verkettungsplatten



Stützfuß  
Silber  
Graphit

VLE91/\*  
VLE91/\*G

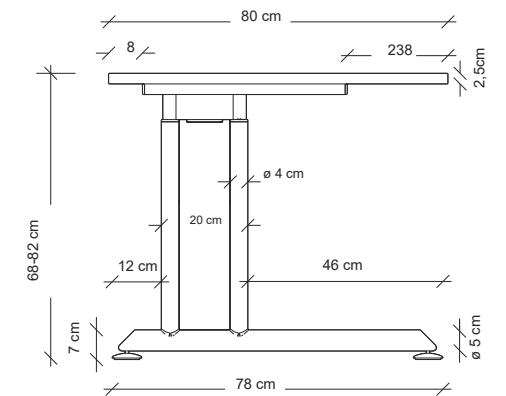
inkl. Stützfuß  
VLT12/\*  
VLT12/\*G

inkl. Stützfuß  
VLA160/\*  
VLA160/\*G

inkl. Stützfuß  
VLA60/\*  
VLA60/\*G

inkl. Stützfuß  
VLA80/\*  
VLA80/\*G

## Anbauplatten





**SCHREIBTISCH** höheneinstellbar VAS







H = 68 - 76 cm



OFFICE





# SCHREIBTISCH höheninstellbar VAS



## A-SERIE, C-Fuß







Stand 09/2021

**Arbeitshöhe 68–76 cm**  
**Stufenlos höheninstellbar**

Tischplattenstärke 2,5 cm  
ABS-Dickkante, Kunststoff, gerundet, 2 mm  
Melaminharzbeschichtete Spanplatten  
nach DIN 68765, E1 E05 TSCA  
Horizontale Kabelwanne enthalten  
Ware zerlegt/ teilmontiert

### weiteres Zubehör

PC-Halter  
Bildschirmhalter  
Knieraumblenden  
Unterbauschubladen  
Akustik-Elemente

	80 x 80 cm	VAS08/*
	120 x 80 cm	VAS12/*
	160 x 80 cm	VAS16/*
	180 x 80 cm	VAS19/*
	200 x 100 cm	VAS2E/*
	180 x 80/100 cm	VAS18/*

Nicht verkettbar!

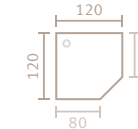
### Verkettungsplatten

### Anbauplatten



Stützfuß  
Silber

VLE91/\*



inkl. Stützfuß  
VLT12/\*



2x Viertelkreis

inkl. Stützfuß  
VLA160/\*



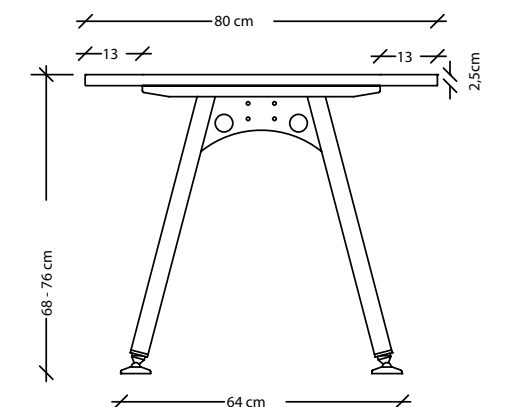
inkl. Stützfuß  
VLA60/\*



inkl. Stützfuß  
VLA80/\*



OFFICE



\*S



# OFFICE SCHREIBTISCH höheninstellbar VHS





**MINI OFFICE** höheneinstellbar VHS6





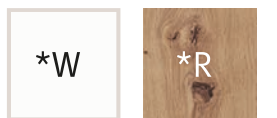


H = 68,5 – 81 cm



OFFICE

MINI OFFICE





# SCHREIBTISCH höheneinstellbar VHS-VHS6

Stand 09/2021



## H-SERIE, 4-Fuß

<b>Arbeitshöhe</b>	68,5–81 cm
<b>Höhenverstellung</b>	Mechanisch stufenlos höheneinstellbar
<b>Fußgestell</b>	Gestell Stahl, pulverbeschichtet Silber Rundrohr 6 cm Sonderhöhenverstellung bis 88 cm optional bestellbar Der vordere Fuß kann bei Verkettung um 45 cm zurückgesetzt werden (nicht für Mini Office)
<b>Unterbau</b>	Umlaufender Stahlrahmen 2 x 4 cm (B x H)
<b>Tischplatte</b>	Stärke 2,5 cm ABS-Dickkante, Kunststoff, gerundet, 2 mm Melaminharzbeschichtete Spanplatten nach DIN 68765, E1 E05 TSCA
<b>Hinweis</b>	Ware zerlegt, einfache Montage

## Office

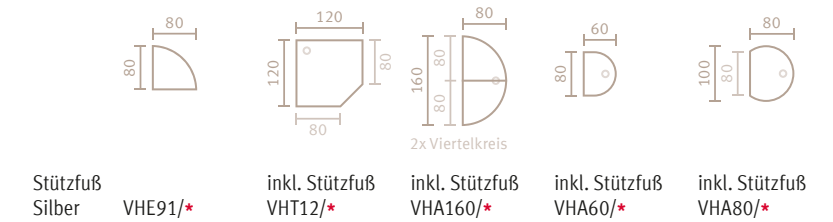
	80 x 80 cm	VHS08/*S
	120 x 80 cm	VHS12/*S
	160 x 80 cm	VHS16/*S
	180 x 80 cm	VHS19/*S
	200 x 100 cm nicht „Beton“ (M)	VHS2E/*S
	180 x 100 cm nicht „Beton“ (M)	VHS18/*S
	200 x 120 cm	VHS82/*S

## Zubehör

<b>Passend zur Serie</b>	Knieraumblende VHR Sonderhöhenverstellung VHHOE
<b>Bitte beachten</b>	Bei gerader Verkettung Verkettungsblech VHVB bestellen
<b>Weiteres Zubehör</b>	Kabelkanal abklappbar VKC PC-Halter Bildschirmhalter Unterbauschubladen Akustik-Elemente

## Verkettungsplatten

## Anbauplatten



Stützfuß Silber VHE91/*	inkl. Stützfuß VHT12/*	inkl. Stützfuß VHA160/*	inkl. Stützfuß VHA60/*	inkl. Stützfuß VHA80/*
-------------------------	------------------------	-------------------------	------------------------	------------------------

## Mini Office

	120 x 67,2 cm	VHS612/*S
	140 x 67,2 cm	VHS614/*S

## Das sollten Sie wissen

### Mobiles Arbeiten

Ob separates Büro oder begrenzte Möglichkeiten in Wohnzimmer, Küche und Schlafzimmer - „Mini Office“-Produkte sind perfekt für das mobile Arbeiten zu Hause.

### Homeoffice

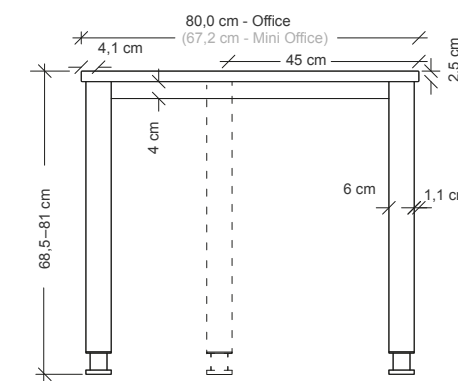
Unsere Produkte für den Homeoffice Bereich gemäß Arbeitsstättenverordnung finden Sie in unserer Haupt-Preisliste.



## OFFICE



## MINI OFFICE



\*S



**SCHREIBTISCH** höheneinstellbar VYS







H = 68 - 82 cm



OFFICE











## Y-SERIE, 4-Fuß

Stand 09/2021

<b>Arbeitshöhe</b>	68–82 cm		80 x 80 cm Silber Graphit	VYS08/*/S VYS08/*/G
<b>Höhenverstellung</b>	Mechanisch mittels Stellschraube im Raster von 1 cm Höhenjustierung durch Fuß ±5 mm		120 x 80 cm Silber Graphit	VYS12/*/S VYS12/*/G
<b>Fußgestell</b>	Gestell Stahl, pulverbeschichtet - Silber (ähnlich RAL 9006) - Graphit Rundrohr 6,0 cm		160 x 80 cm Silber Graphit	VYS16/*/S VYS16/*/G
<b>Unterbau</b>	2 trapezförmige Quertraversen 3 x 6 cm		180 x 80 cm Silber Graphit	VYS19/*/S VYS19/*/G
<b>Tischplatte</b>	Stärke 2,5 cm ABS-Dickkante, Kunststoff, gerundet, 2 mm Melaminharzbeschichtete Spanplatten nach DIN 68765, E1 E05 TSCA			
<b>Hinweis</b>	Ware zerlegt, einfache Montage			

### Zubehör

 <b>Wir empfehlen</b>	Kabelspirale (vert.) Kabelklemmen	VCKVE/A VKLEM
--	--------------------------------------	------------------

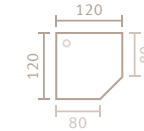


\*S \*G

### OFFICE

\*3 \*5 \*6 \*N \*W \*E \*R \*M

### Verkettungsplatten



Stützfuß  
Silber  
Graphit

VLE91/\*  
VLE91/\*

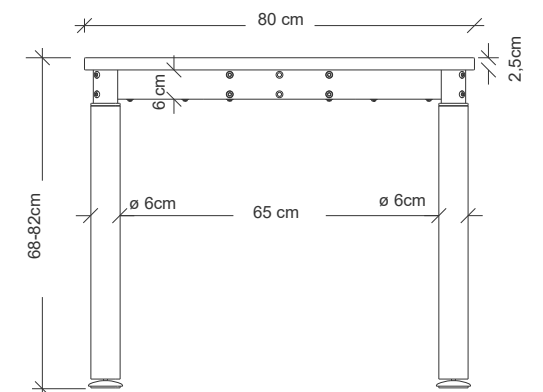
inkl. Stützfuß  
VLT12/\*  
VLT12/\*/G

inkl. Stützfuß  
VLA160/\*  
VLA160/\*/G

inkl. Stützfuß  
VLA60/\*  
VLA60/\*/G

inkl. Stützfuß  
VLA80/\*  
VLA80/\*/G

### Anbauplatten





**SCHREIBTISCH** höheneinstellbar VJS





**SCHREIBTISCH** höheneinstellbar VJD







H = 68 - 76 cm



OFFICE





# SCHREIBTISCH höheneinstellbar VJS/VJD



## J-SERIE, 4-FUSS

Stand 09/2021

**Arbeitshöhe 68–76 cm**  
**Stufenlos höheneinstellbar**

Tischplattenstärke 2,5 cm  
ABS-Dickkante, Kunststoff, gerundet, 2 mm  
Melaminharzbeschichtete Spanplatten  
nach DIN 68765, E1 E05 TSCA

Schwebende Tischplatte  
8 mm Abstand

Ware zerlegt/teilmontiert

### Zubehör

**Passend zur Serie**

Verkürzte Füße:  
Silber VJFUK/S

Doppelarbeitsplatz:  
Tischplatten-Abstand 2,5 mm

### Weiteres Zubehör

Horizontale Kabelführung mittels  
Kabelwanne VRKW/S  
82 x 40 x 6,5/1,9 cm (BxTxH)  
(nicht für 80cm breite Tische möglich)

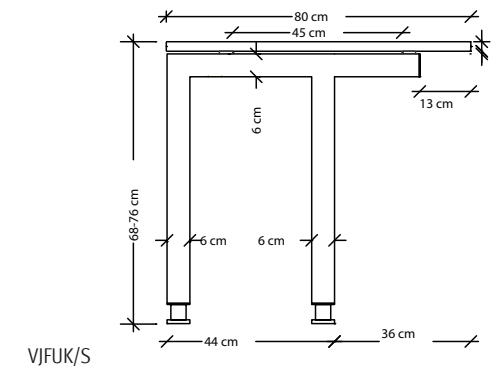
Bildschirmhalter  
Unterbauschubladen  
Akustik-Elemente

	80 x 80 cm	VJS08/*
	120 x 80 cm	VJS12/*
	160 x 80 cm	VJS16/*
	180 x 80 cm	VJS19/*
	200 x 120 cm	VJS82/*

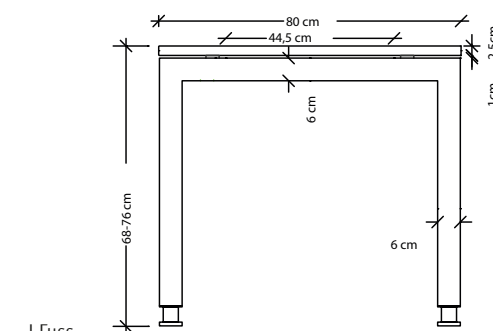
	160 x 162,5 cm	VJD16/*
	180 x 162,5 cm	VJD19/*



OFFICE



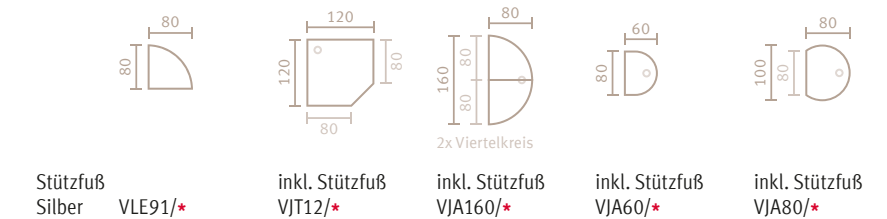
VJFUK/S



J-Fuss

### Verkettungsplatten

### Anbauplatten



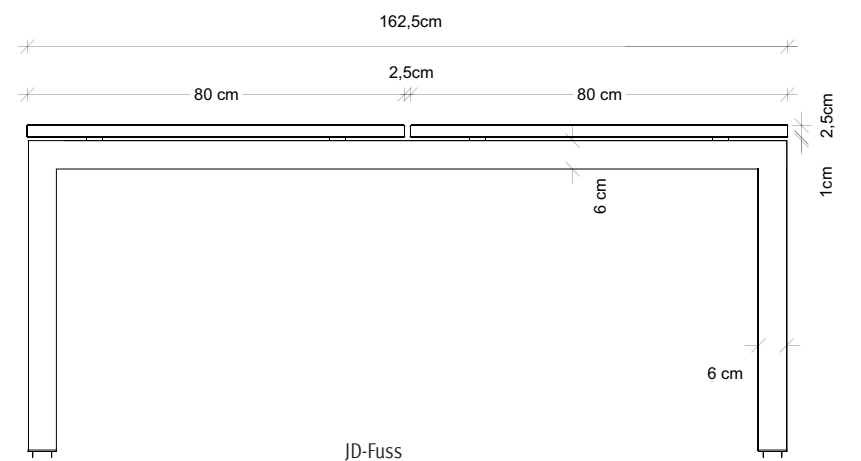
Stützfuß  
Silber VLE91/\*

inkl. Stützfuß  
VJT12/\*

inkl. Stützfuß  
VJA160/\*

inkl. Stützfuß  
VJA60/\*

inkl. Stützfuß  
VJA80/\*



JD-Fuss

\*S



**SCHREIBTISCH** höheneinstellbar VRS







H = 65 - 85 cm



OFFICE





# SCHREIBTISCH höheneinstellbar VRS



## R-SERIE, Quadratfuß

Stand 09/2021

**Arbeitshöhe 65–85 cm  
im Raster von 1 cm höheneinstellbar**

Tischplattenstärke 2,5 cm  
ABS-Dickkante, Kunststoff, gerundet, 2 mm  
Melaminharzbeschichtete Spanplatten  
nach DIN 68765, E1 E05 TSCA

Extrem stabile Konstruktion  
Schwebende Tischplatte  
Ware zerlegt/ teilmontiert

### Zubehör

#### Passend zur Serie

Verkürzte Füße:  
Silber VRFUK/S  
Graphit VRFUK/G

Knieraumblenden möglich: VRSI  
Silber / Graphit

#### Weiteres Zubehör

PC-Halter  
Bildschirmhalter  
Unterbauschubladen  
Akustik-Elemente



80 x 80 cm  
Silber VRS08/\*  
Graphit VRS08/\*G



120 x 80 cm  
Silber VRS12/\*  
Graphit VRS12/\*G



160 x 80 cm  
Silber VRS16/\*  
Graphit VRS16/\*G



180 x 80 cm  
Silber VRS19/\*  
Graphit VRS19/\*G



Nicht verkettbar!

200 x 100 cm  
Silber VRS2E/\*  
Graphit VRS2E/\*G



200 x 120 cm  
Silber VRS82/\*  
Graphit VRS82/\*G



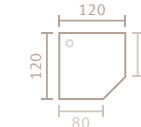
OFFICE



### Verkettungsplatten



Stützfuß  
Silber VLE91/\*  
Graphit VLE91/\*G



inkl. Stützfuß  
VRT12/\*  
VRT12/\*G



inkl. Stützfuß  
VRA160/\*  
VRA160/\*G

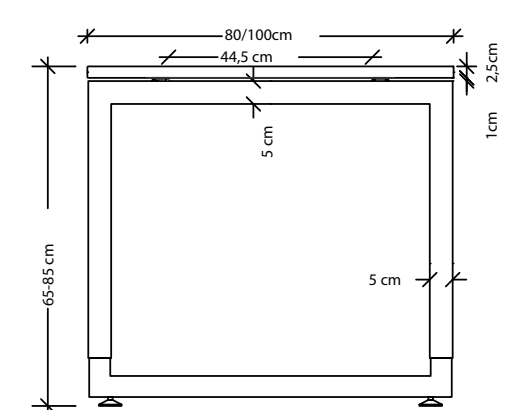
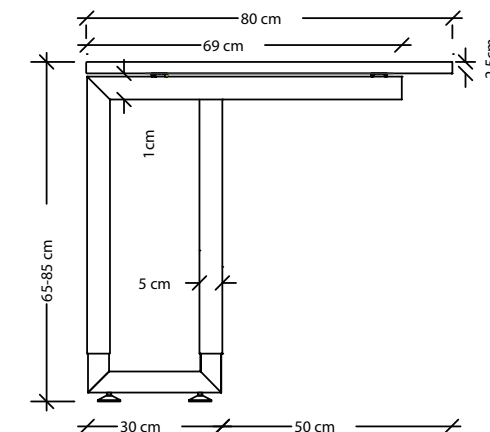


inkl. Stützfuß  
VRA60/\*  
VRA60/\*G



inkl. Stützfuß  
VRA80/\*  
VRA80/\*G

### Anbauplatten



VRFUK/S /G



**SCHREIBTISCH** höheninstellbar VOSE/VHSE/VQSE/VRSE





## KOMBI-SCHREIBTISCHE OSE/HSE/QSE/RSE

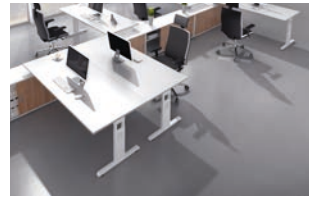
Stand 09/2021



Sideboard 1758  
+  
Schreibtisch OSE



**Sideboard frei stehend**  
von beiden Seiten nutzbar  
Schiebetür/Rückwand  
wechselseitig montiert



**Sideboard an der Wand stehend**  
nur von einer Seite nutzbar  
Rückwand durchgehend  
auf einer Seite montiert,  
1 Schiebetüre vorne möglich

**Achtung: 1 Korpus = 3 Aufstellmöglichkeiten**  
**Nur 1 Türe jeweils vorne und hinten montierbar!**  
**Rückwände flexibel einsetzbar!**

## SERIE OSE

3 Arbeitshöhen: 72 / 75 / 78 cm



Inkl. Kabelkanal horizontal Kabelführung vertikal im Fuß möglich Höhenjustierung ± 5 mm	T-Fuß silber / Wange silber	160 x 80 cm 180 x 80 cm	VOSE16/* VOSE19/*
	T-Fuß weiß / Wange weiß	160 x 80 cm 180 x 80 cm	VOSE16/*W VOSE19/*W

## SERIE HSE

Arbeitshöhe: 74–78 cm, stufenlos einstellbar



Kabelführungen optional bestellbar: - horizontal HK12 - vertikale Kabelspirale CKXE oder XCKVE (siehe Preisliste H-Serie)	4-Fuß silber Rundrohr 6 cm	160 x 80 cm 180 x 80 cm	VHSE16/*S VHSE19/*S
--	----------------------------	----------------------------	------------------------

## SERIE QSE

Arbeitshöhe: 74–78 cm, stufenlos einstellbar



Kabelführungen optional bestellbar: - horizontal HK12 - vertikale Kabelspirale CKXE oder XCKVE (siehe Preisliste Q-Serie)	4-Fuß silber Quadratrohr 6 cm	160 x 80 cm 180 x 80 cm	VQSE16/* VQSE19/*
--	-------------------------------	----------------------------	----------------------

## SERIE RSE

Arbeitshöhe: 65–85 cm, im Raster von 1 cm höhenjustierbar



Kabelführungen optional bestellbar: - horizontal VRKW - vertikale Kabelspirale CKXE oder XCKVE (siehe Preisliste Q-Serie)	Rahmen Rechteckrohr Fuß silber Quadratrohr 5 cm	160 x 80 cm 180 x 80 cm	VRSE16/* VRSE19/*
	Fuß graphit Quadratrohr 5 cm	160 x 80 cm 180 x 80 cm	VRSE16/*G VRSE19/*G

## SIDEBORD 1758

### ZUR KOMBINATION MIT OSE/HSE/QSE/RSE KOMBI-SCHREIBTISCHEN



Höhe 72–78 cm

160 x 40 x 59,6 cm V1758S/\*/\*  
(B x T x H)

Vorderansicht und Rückansicht gleich  
Je eine Schiebetüre und eine Rückwand, wahlweise einsetzbar  
2 höhenverstellbare Fachböden, Mittelwand

Schiebetüren mit Griffmuschel  
Nicht abschließbar ~~X~~

Rückwand immer im Dekor wie Türen  
Rückwand 19 mm universell einsetzbar

Höhenjustierung ± 5 mm

ABS-Dickkante, Kunststoff, gerundet, 2 mm  
Melaminharzbeschichtete Spanplatten nach DIN 68765, E1 E05 TSCA  
Ware zerlegt/teilmontiert

## DEKORE: KORPUS / FRONT (\*)

*3 *3	*5 *5	*6 *6	*N *N	*W *W	*G *5	*G *3
Ahorn Ahorn	Grau Grau	Buche Buche	Nußbaum Nußbaum	Weiß Weiß	Graphit Grau	Graphit Ahorn
*3 *S	*6 *S	*N *S	*W *S	*G *S	*G *6	
Ahorn Silber	Buche Silber	Nußbaum Silber	Weiß Silber	Graphit Silber	Graphit Buche	
		*N *W	*W *N	*G *N	*G *E	
		Nußbaum Weiß	Weiß Nußbaum	Graphit Nußbaum	Graphit Eiche	
			*W *E		*G *W	
			Weiß Eiche		Graphit Weiß	
			*W *R		*G *R	
			Weiß Asteiche		Graphit Asteiche	

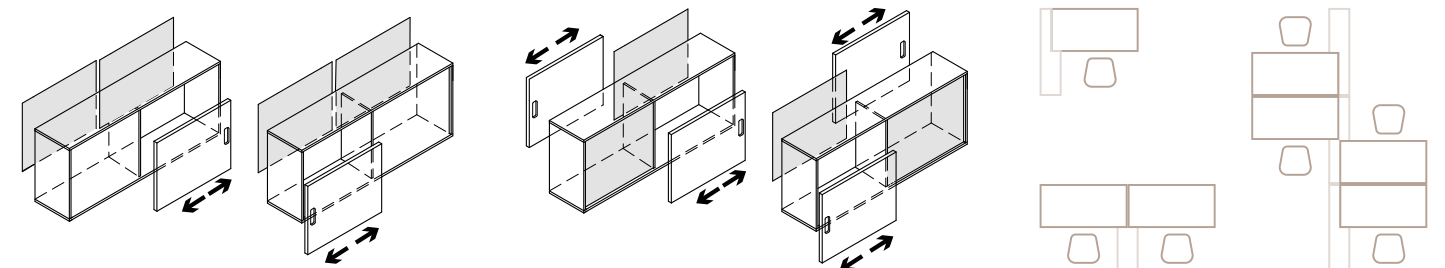
## DEKORE TISCHPLATTEN (\*)

*3	*5	*6	*N	*W	*E	*R
Ahorn	Grau	Buche	Nußbaum	Weiß	Eiche	Asteiche

## GESTELLE

*S	*W
Silber	Weiß

## STELLBEISPIELE











H = 72 cm



OFFICE







## B-SERIE, C-Fuß

Stand 09/2021

### Arbeitshöhe 72 cm

Tischplattenstärke 2,5 cm  
 ABS-Dickkante, Kunststoff, gerundet, 2 mm  
 Melaminharzbeschichtete Spanplatten  
 nach DIN 68765, E1 E05 TSCA  
 Horizontale Kabelwanne enthalten  
 Vertikale Kabelführung ist nur mit  
 Seitenblenden BSSE oder BSSU möglich  
 Ware zerlegt/teilmontiert

### Zubehör

#### Passend zur Serie

Vertikale Kabelführung mittels Seitenblende möglich:  
 Blende einliegend VBSSE/S  
 Blende umgreifend VBSSU/S

#### Weiteres Zubehör

PC-Halter  
 Bildschirmhalter  
 Knierraumblenden  
 Unterbauschubladen  
 Akustik-Elemente

	80 x 80 cm	VBS08/★
	120 x 80 cm	VBS12/★
	160 x 80 cm	VBS16/★
	180 x 80 cm	VBS19/★
	200 x 100 cm	VBS2E/★
Nicht verkettbar!		
	180 x 80/100 cm	VBS18/★
	200 x 120 cm	VBS82/★



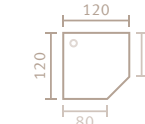
OFFICE



### Verkettungsplatten



VBE91/★



inkl. Stützfuß  
VBT12/★



2x Viertelkreis  
inkl. Stützfuß  
VBA160/★

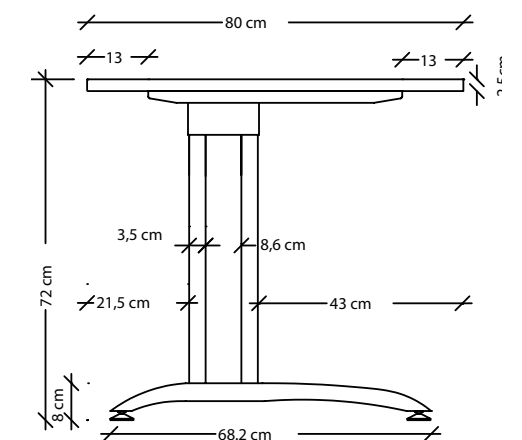


inkl. Stützfuß  
VBA60/★



inkl. Stützfuß  
VBA80/★

### Anbauplatten



\*S



# SCHREIBTISCH VXS







H = 72 cm



OFFICE







## X-SERIE, C-Fuß DESIGNERKUFE VON PAUL BROOKS

Stand 09/2021

### Arbeitshöhe 72 cm

Tischplattenstärke 2,5 cm  
 ABS-Dickkante, Kunststoff, gerundet, 2 mm  
 Melaminharzbeschichtete Spanplatten  
 nach DIN 68765, E1 E05 TSCA  
 Vertikale Kabelführung im Tischfuß möglich  
 Seitenblenden serienmäßig im Set:  
 Vulkangrau + Silber  
 Ware zerlegt/teilmontiert

### Zubehör

PC-Halter  
 Bildschirmhalter  
 Knierraumblenden  
 Unterbauschubladen  
 Akustik-Elemente

	80 x 80 cm	VXS08/★
	120 x 80 cm	VXS12/★
	160 x 80 cm	VXS16/★
	180 x 80 cm	VXS19/★
	180 x 80/100 cm	VXS18/★
	200 x 120 cm	VXS82/★

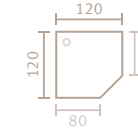
### Verkettungsplatten

### Anbauplatten



Stützfuß  
Silber

VLE91/★



inkl. Stützfuß  
VLT12/★



2x Viertelkreis  
inkl. Stützfuß  
VLA160/★



inkl. Stützfuß  
VLA60/★



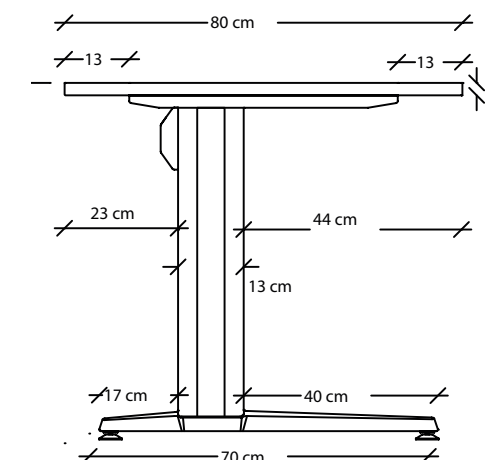
inkl. Stützfuß  
VLA80/★



OFFICE



\*S









# DETAILS SCHREIBTISCH VNS



H = 72 cm



OFFICE







## N-SERIE, C-Fuß

### Arbeitshöhe 72 cm

Tischplattenstärke 2,5 cm  
 ABS-Dickkante, Kunststoff, gerundet, 2 mm  
 Melaminharzbeschichtete Spanplatten  
 nach DIN 68765, E1 E05 TSCA  
 Horizontale Kabelwanne enthalten  
 Vertikale Kabelführung  
 ist nur mit Seitenblenden möglich  
 Ware zerlegt/ teilmontiert

### Zubehör

#### Passend zur Serie

Verkürzte Füße VNFUK/S

Vertikale Kabelführung mittels  
 Seitenblende möglich:  
 Grau VNSSB/G,  
 Silber VNSSB/S

#### Weiteres Zubehör

PC-Halter  
 Bildschirmhalter  
 Knieaumbleden  
 Unterbauschubladen  
 Akustik-Elemente

	80 x 80 cm Silber	VNS08/*
	120 x 80 cm Silber	VNS12/*
	160 x 80 cm Silber	VNS16/*
	180 x 80 cm Silber	VNS19/*
Nicht verkettbar!	200 x 100 cm Silber	VNS2E/*
	180 x 80/100 cm Silber	VNS18/*
	200 x 120 cm Silber	VNS82/*



OFFICE



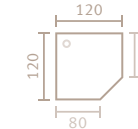
\*S

### Verkettungsplatten

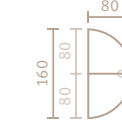


Stützfuß  
Silber

VLE91/\*



inkl. Stützfuß  
VLT12/\*



2x Viertelkreis

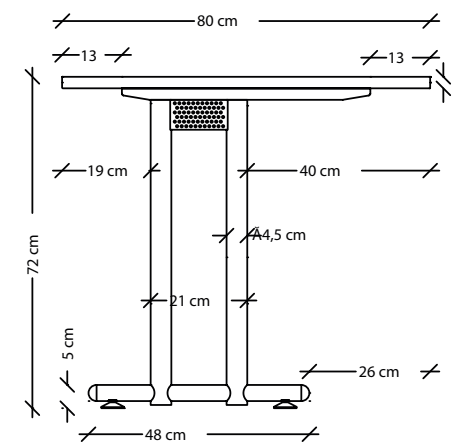
inkl. Stützfuß  
VLA160/\*



inkl. Stützfuß  
VLA60/\*



inkl. Stützfuß  
VLA80/\*



Verkürzte Füße VNFUK/S

### Anbauplatten

