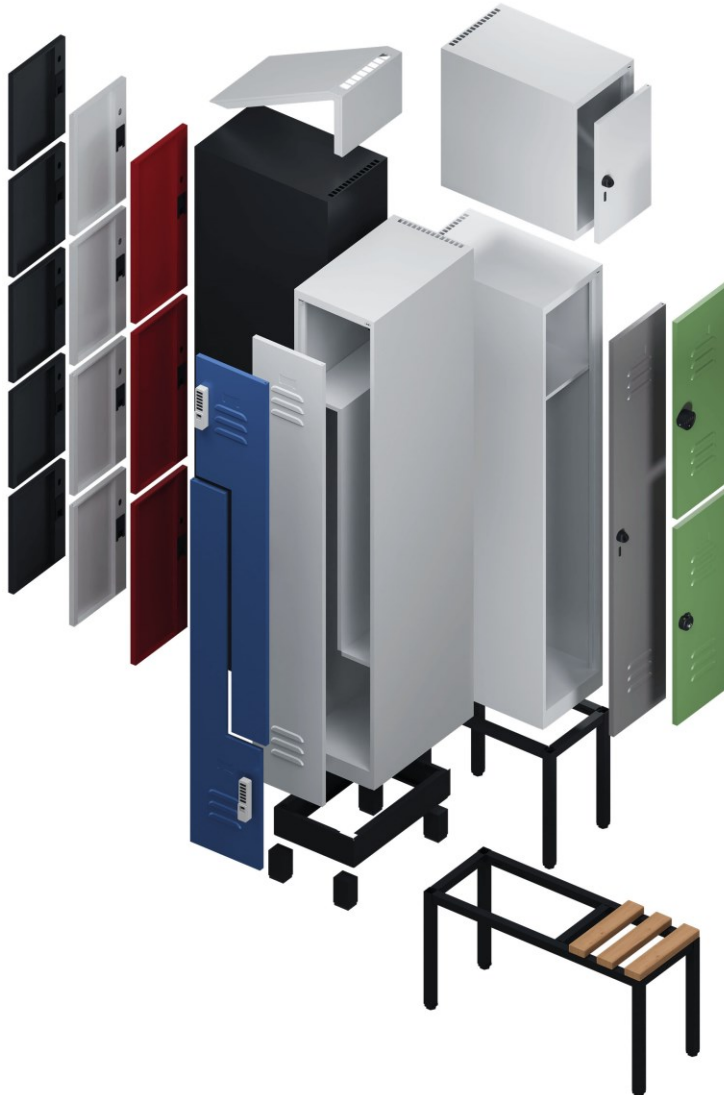




# Classic PLUS

Umkleidespinde und Schließfachschränke



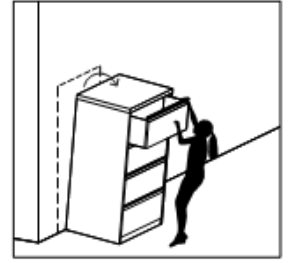
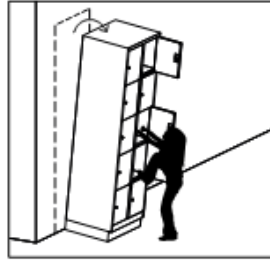
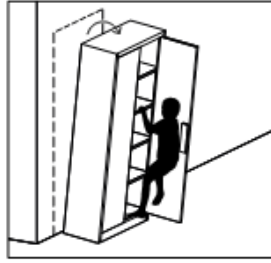
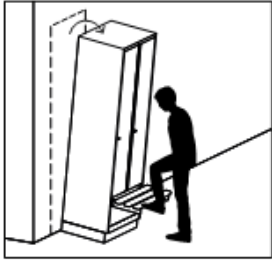
Der Stahlschrank.

C + P Möbelsysteme GmbH & Co. KG  
Boxbachstraße 1  
35236 Breidenbach (Germany)  
info@cp.de

[www.cp.de](http://www.cp.de)



A404396 | 2024-11-13



**⚠️ WARNUNG**

**⚠️ WARNUNG**



**DE** Wenn Möbelstücke umkippen, können schwerwiegende oder lebensgefährliche Verletzungen auftreten. Um das zu vermeiden, muss das Möbelstück sicher zum Beispiel an der Wand verankert und befestigt werden.



**Die dazu erforderlichen Schrauben und Dübel sind nicht im Lieferumfang enthalten.** Verwenden Sie Befestigungsmaterialien, die für Ihre Wände geeignet sind. Bei Fragen zu diesem Thema empfehlen wir Ihnen, Fachgeschäfte vor Ort zu kontaktieren.

**EN** Severe or life-threatening injuries can occur if pieces of furniture topple over. A way to avoid this is to anchor and fasten the piece of furniture securely to the wall, for example.

**The necessary screws and dowels are not included in the scope of delivery.** Use fastening materials suitable for your walls. If you have any doubts on this subject, we recommend consulting specialist stores in your area.

**⚠️ AVERTISSEMENT**

**⚠️ WAARSCHUWING**

**⚠️ OSTRZEŻENIE**

**FR** Lorsque les meubles se renversent, ils peuvent occasionner des blessures graves ou mortelles. Pour éviter cela, les meubles doivent être ancrés ou fixés de manière sécurisée, par exemple au mur.

**Les vis et chevilles nécessaires à cet effet ne sont pas fournies à la livraison.**

Utilisez du matériel de fixation adapté à la nature de vos murs. Pour toute question à ce sujet, nous vous conseillons de contacter un magasin spécialisé près de chez vous.

**NL** Als meubels omvallen, kunnen er ernstige of levensbedreigende verwondingen ontstaan. Om dit te voorkomen, moet het meubelstuk stevig worden verankerd en bevestigd aan bijvoorbeeld de muur.

**De hiervoor benodigde schroeven en pluggen worden niet meegeleverd.**

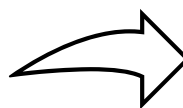
Gebruik bevestigingsmateriaal dat geschikt is voor uw muren. Als u vragen heeft over dit onderwerp, raden wij u aan contact op te nemen met plaatselijke speciaal-zaken.

**PL** Przewrócenie się mebli może spowodować ciężkie lub zagrażające życiu obrażenia. Aby tego uniknąć, mebel należy przykręcić lub przymocować do ściany.

**Dostawa nie obejmuje potrzebnych do tego celu śrub i kołków.**

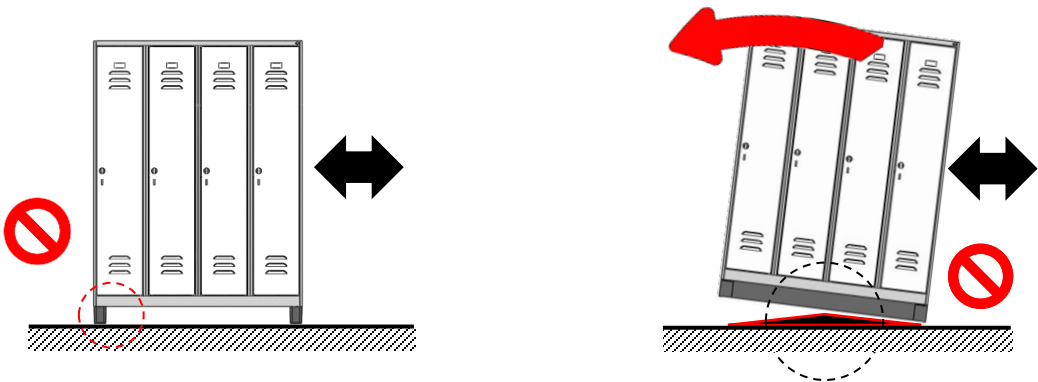
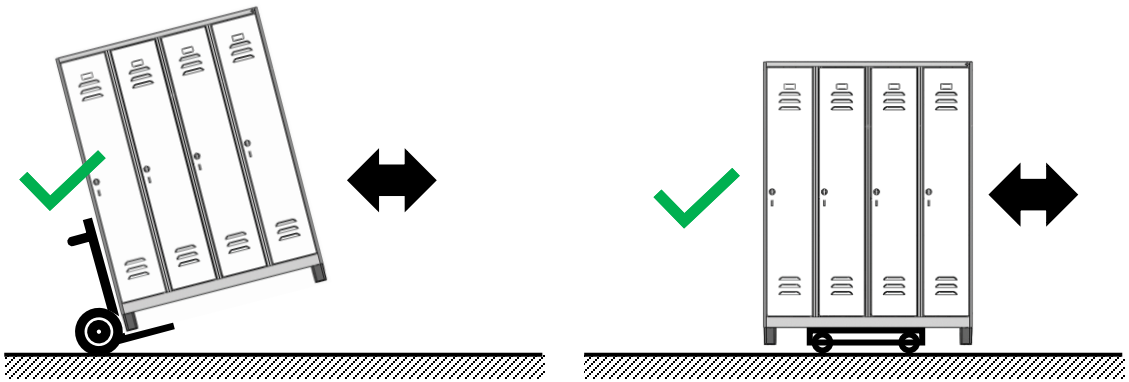
Mocowania należy dostosować do rodzaju ścian. W przypadku jakichkolwiek pytań na ten temat zalecamy kontakt z lokalnymi sklepami specjalistycznymi.

- IT
- ES
- PT
- CZ
- HU
- SE
- DK
- ...

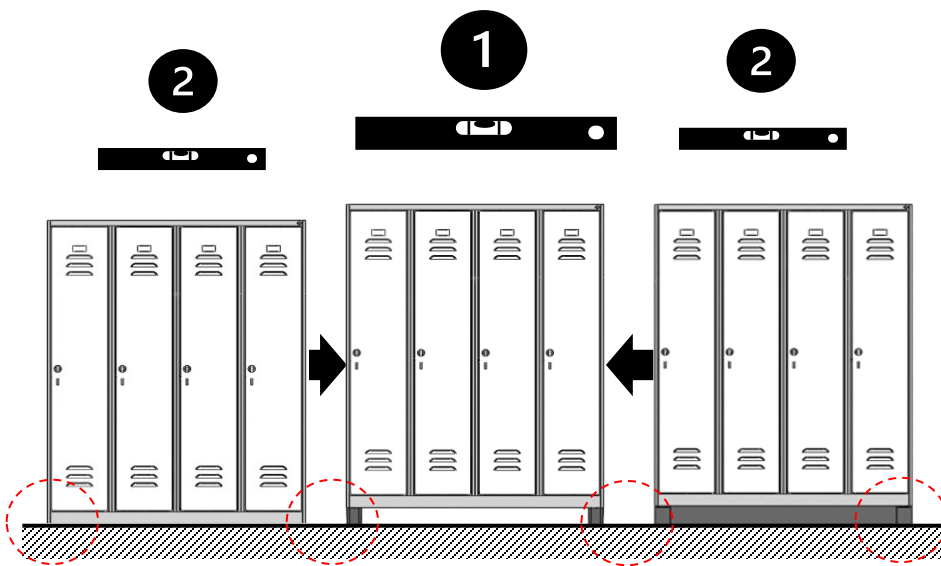




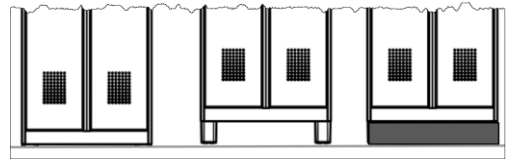
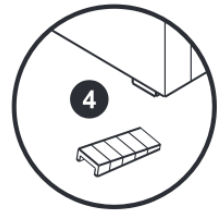
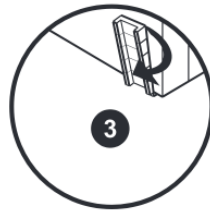
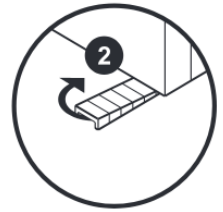
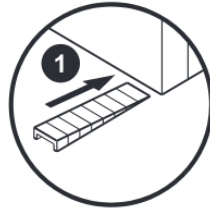
				1
--	--	--	--	---



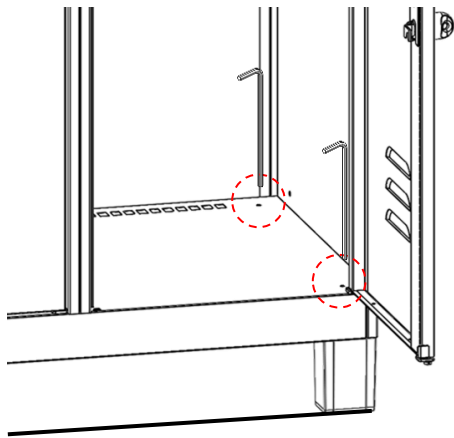
				2
--	--	--	--	---



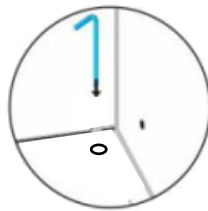
				<b>2</b>
--	--	--	--	----------



Optional / Zubehör  
 Optional / Accessories  
 Accessoires optionnels  
 Optionele accesorii  
 Akcesoria opcjonalne

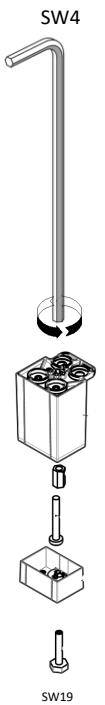
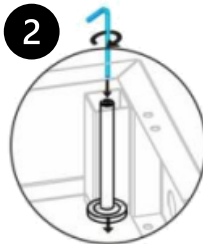


**1**



4x

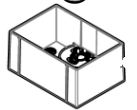
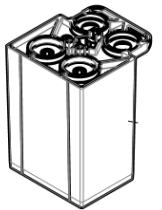
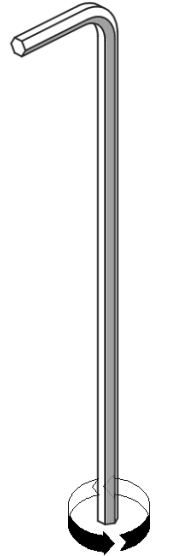
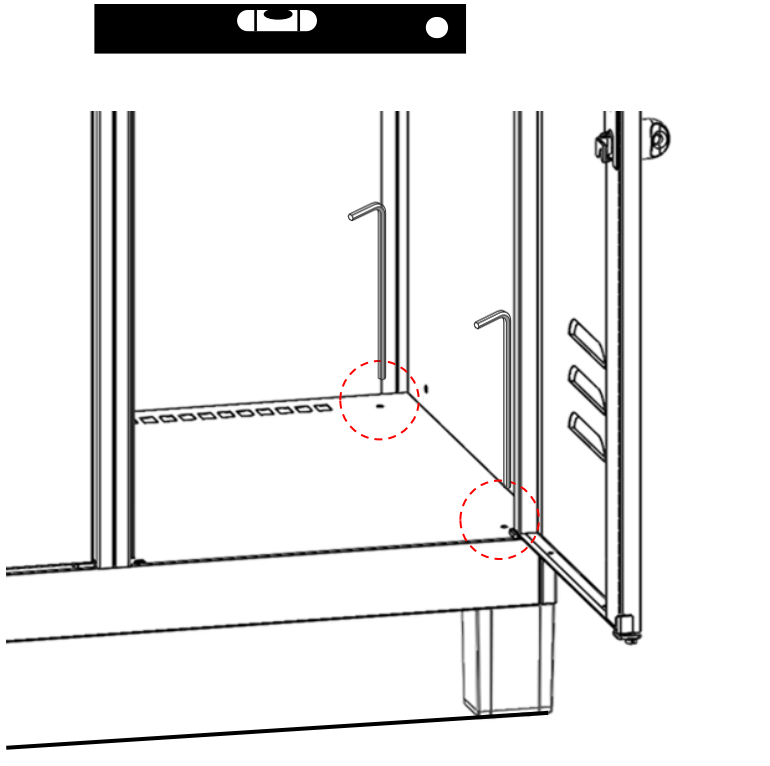
**2**



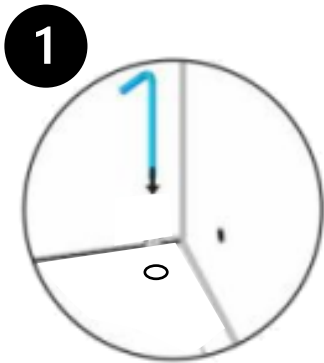


				3
--	--	--	--	---

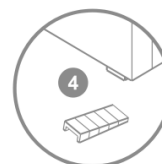
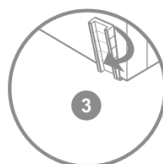
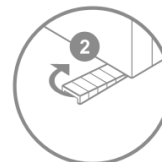
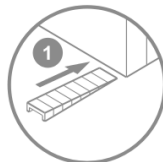
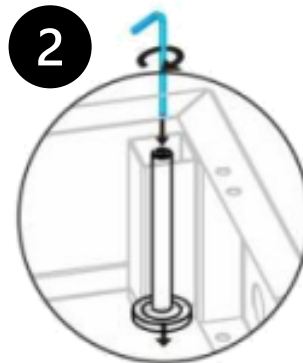
SW4

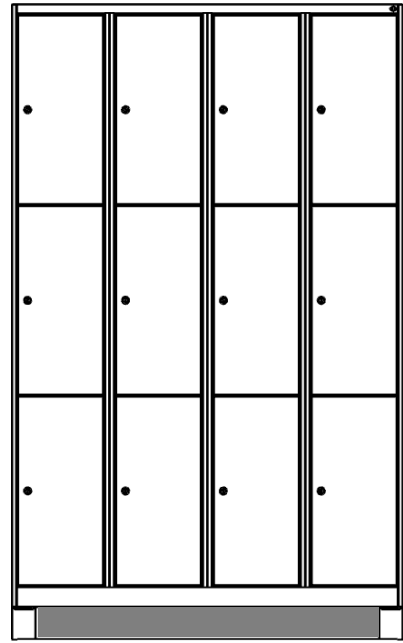
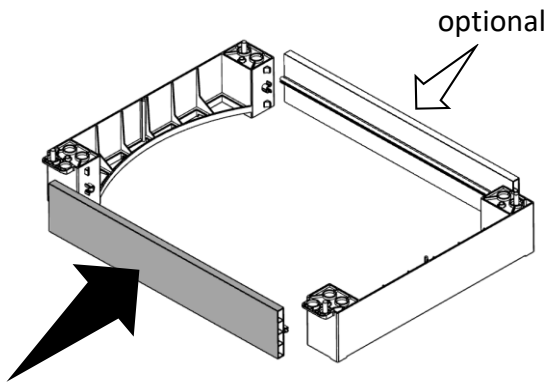


SW19

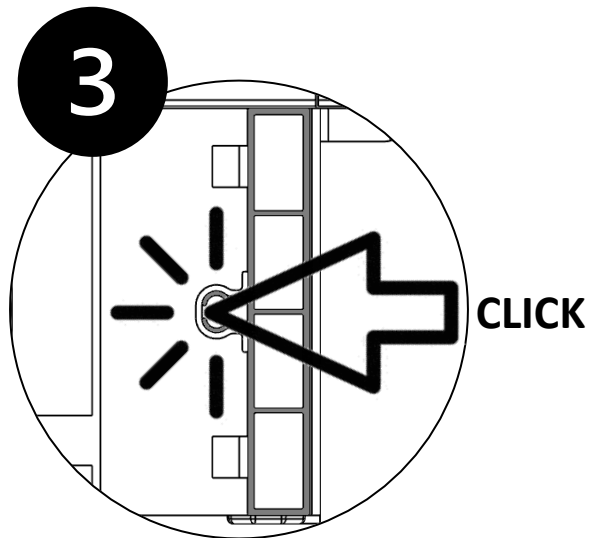
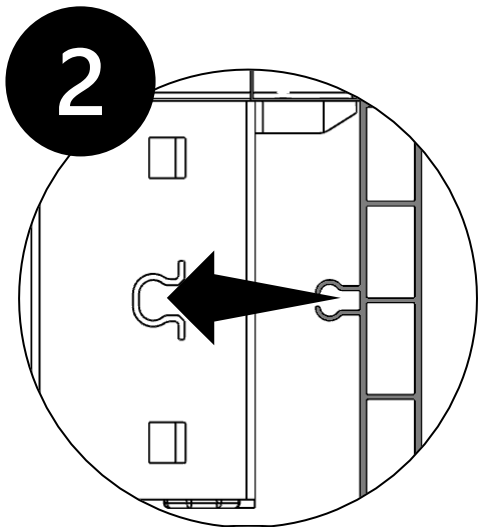
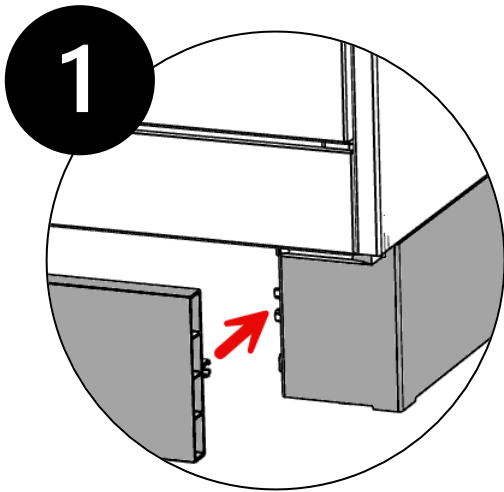


4x

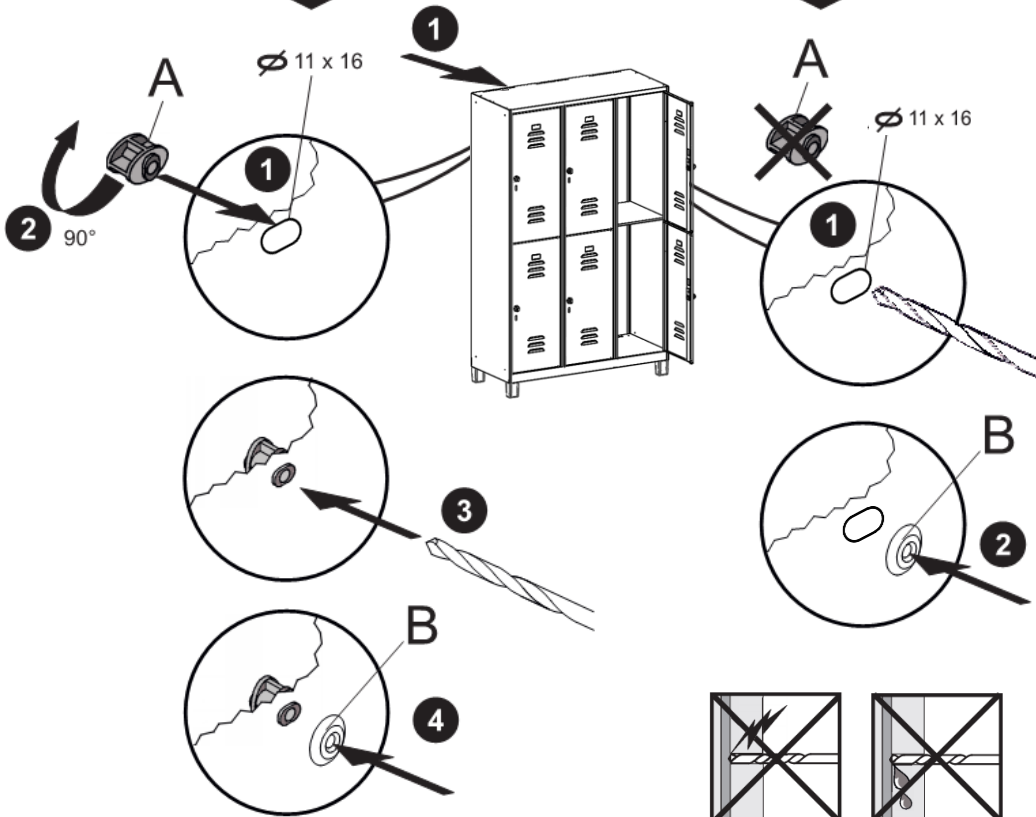
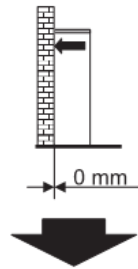
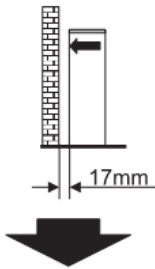
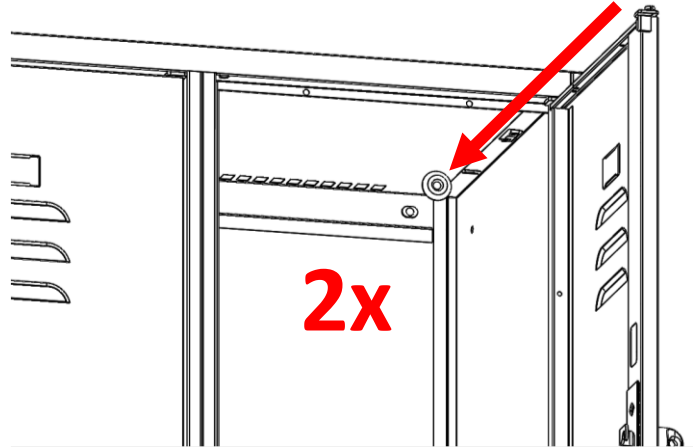
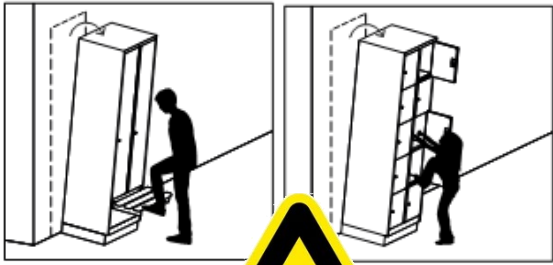




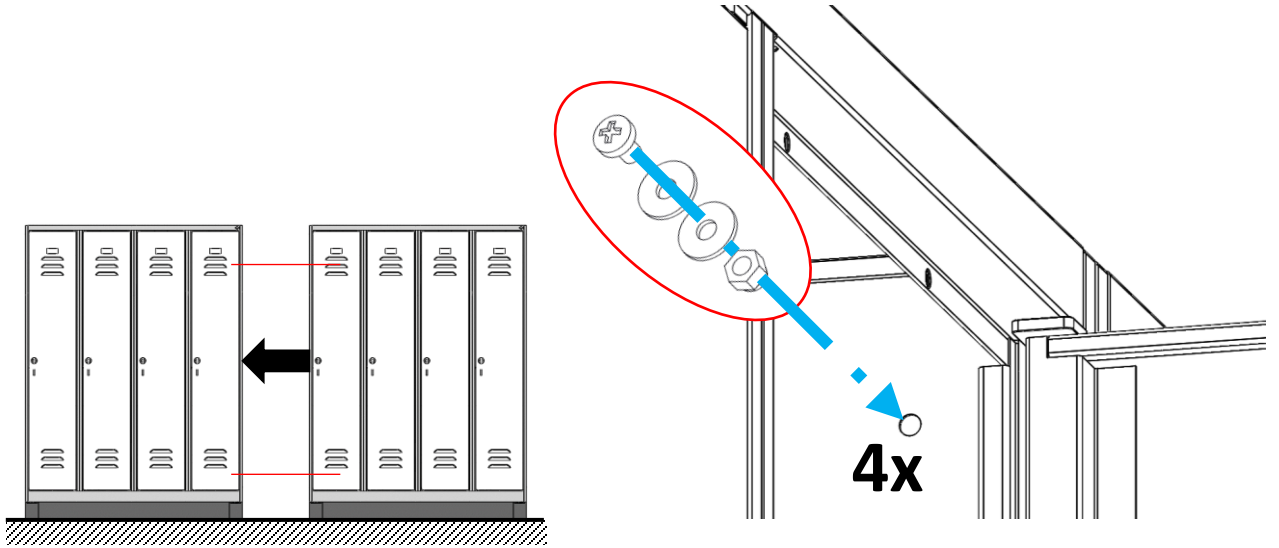
Sockelverblendung  
Kunststoff




**! WARNUNG ! WARNING ! AVERTISSEMENT ! WAARSCHUWING ! OSTRZEŻENIE**






				<b>6</b>
--	--	--	--	----------





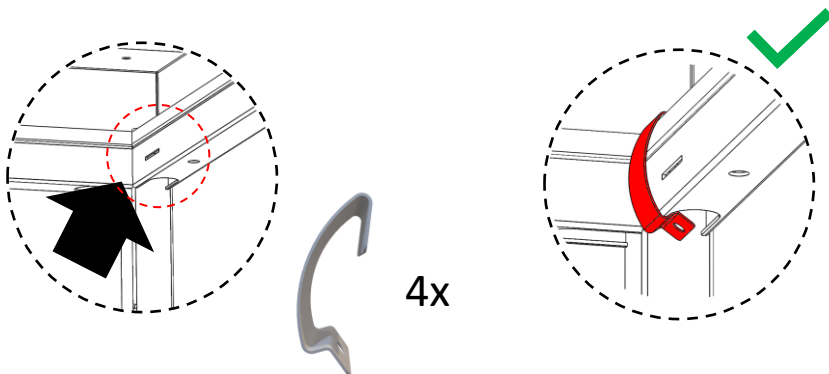
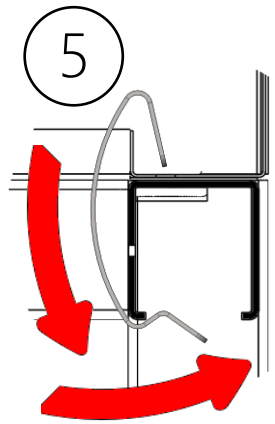
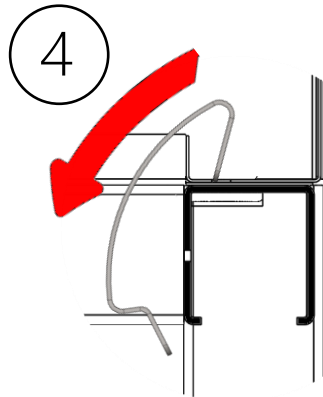
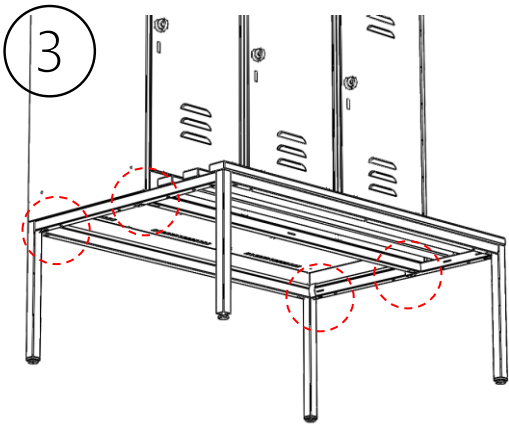
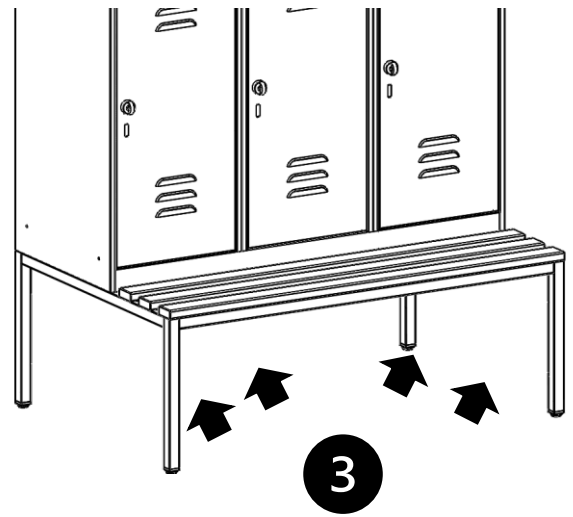
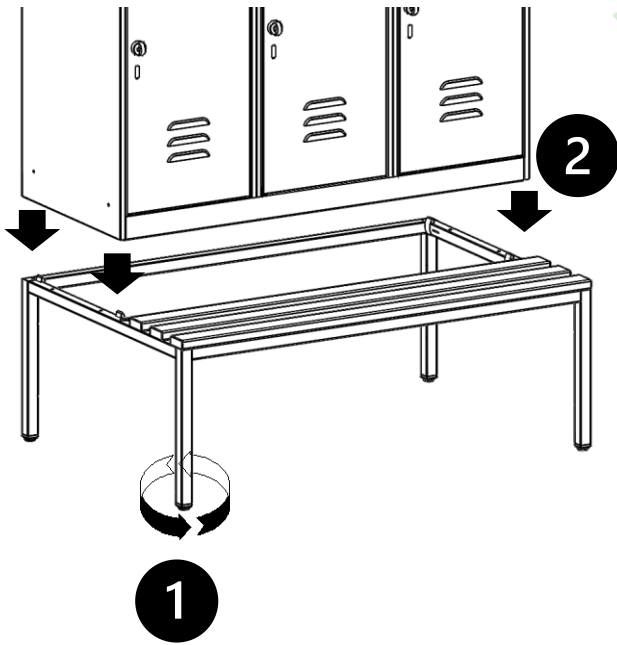
**Sicherheitshinweis**  
**Safety notice**  
**Avis de sécurité**  
**Veiligheidsmededeling**  
**Uwaga dotycząca bezpieczeństwa**

		Min ... Max	
	$< \varnothing 4,5$ 	$\varnothing 4,5 \dots \varnothing 6,5$ 	

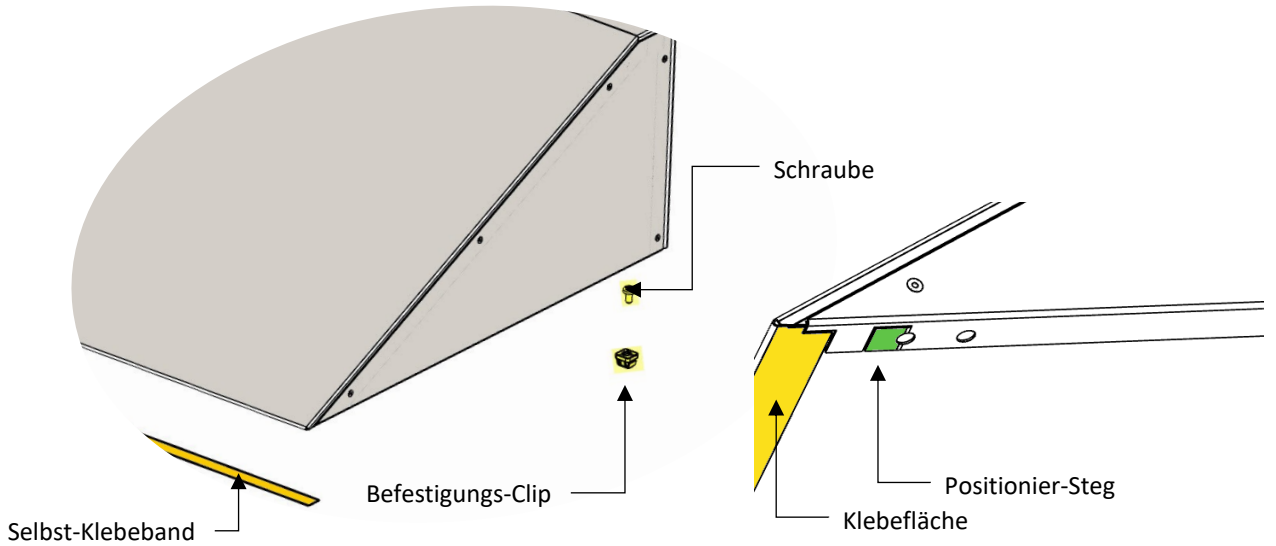
		Min ... Max	
	$< \varnothing 6$ 	$\varnothing 6 \dots \varnothing 8$ 	



				7
--	--	--	--	---



		<h1>Schrägdach-Aufsatz</h1>	<h1>8</h1>
--	--	-----------------------------	------------



### Klebeequipment\*

Für den Klebeprozess von doppelseitigen Klebebändern sind folgende Hilfsmittel zu verwenden:



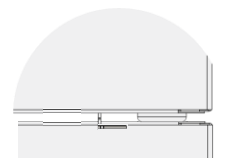
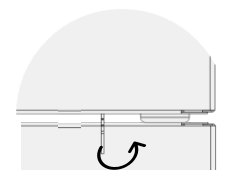
- + Reinigungstuch (z.B. 3M VHB)
- + Fusselfreie Tücher
- + Andrückrolle mit fester Gummirolle



\* nicht im Lieferumfang enthalten

### Montage-Reihenfolge (noch vor der Positionierung in der Schrankreihe)

1. Klebeflächen beidseitig gründlich reinigen
2. Klebeband mittels Andrückrolle auf Schrägdach aufbringen
3. Hinteren Befestigungs-Clip jeweils passend in Lüftungs-Öffnungen positionieren
4. Die 2 Positionier-Stege am Schrägdach um 90° ausklappen
5. Schrägdach aufsetzen und an der Vorderkante Klebefläche ausreichend andrücken
6. Die Positionier-Stege innerhalb des Spindes wieder zurück drücken, um das Schrägdach zu vorne zu befestigen
7. Schrägdach an der Hinterseite in Befestigungs-Clip verschrauben



Hier finden Sie die dazugehörigen Ersatzteile  
[www.cp.de/service/ersatzteile](http://www.cp.de/service/ersatzteile)



Ersatz-Teile

Art.-Nr.: 99699-00000



C + P Der Reiniger

