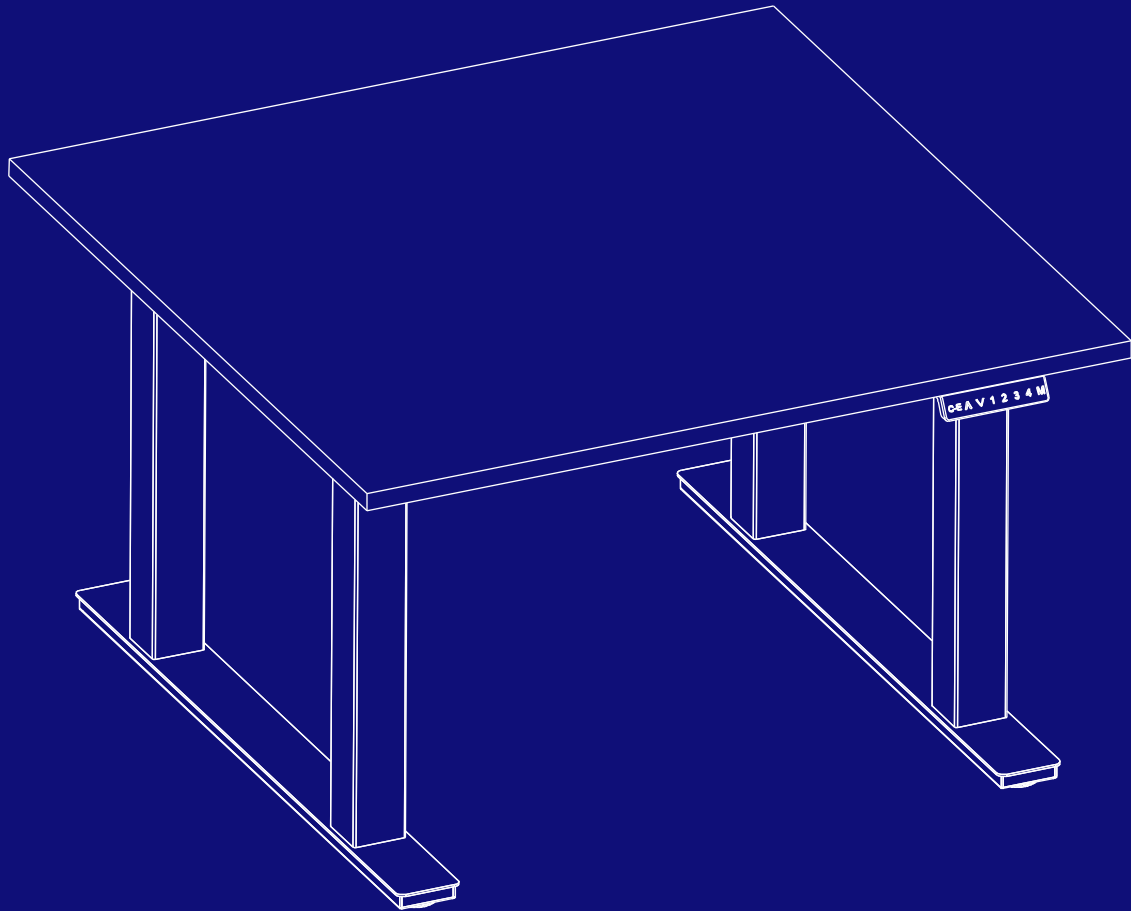


# Schultz

Möbelproduktion seit 1898

---

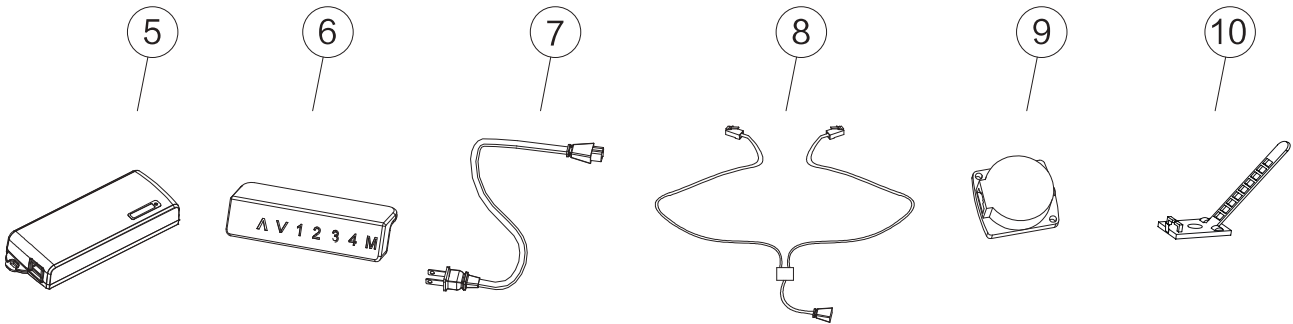
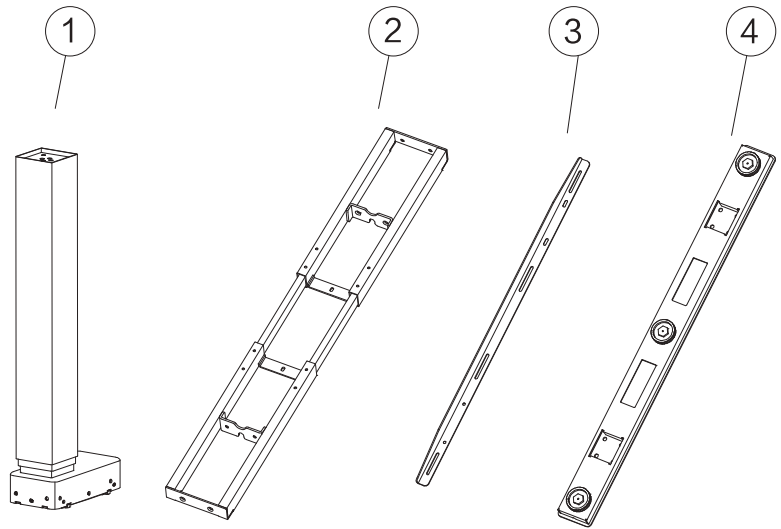


---

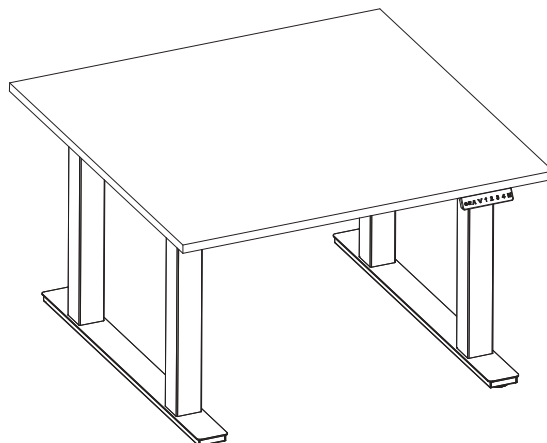
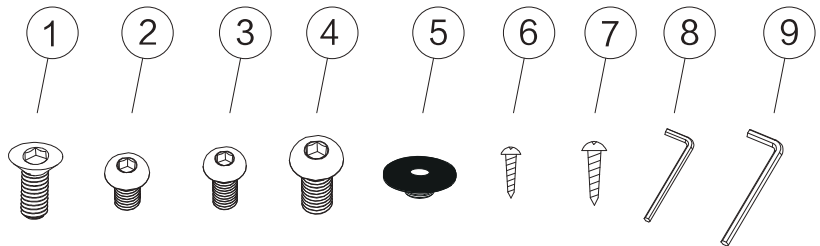
**7EDPRO**  
**eDesk Pro**

<b>Mitgelieferte Teile</b>	<b>3</b>
<b>Schritt 1</b>	<b>4</b>
<b>Schritt 2</b>	<b>5</b>
<b>Schritt 3</b>	<b>6</b>
<b>Schritt 4</b>	<b>7</b>
<b>Schritt 5</b>	<b>8</b>
<b>Schritt 6</b>	<b>9</b>
<b>Schritt 7</b>	<b>10</b>

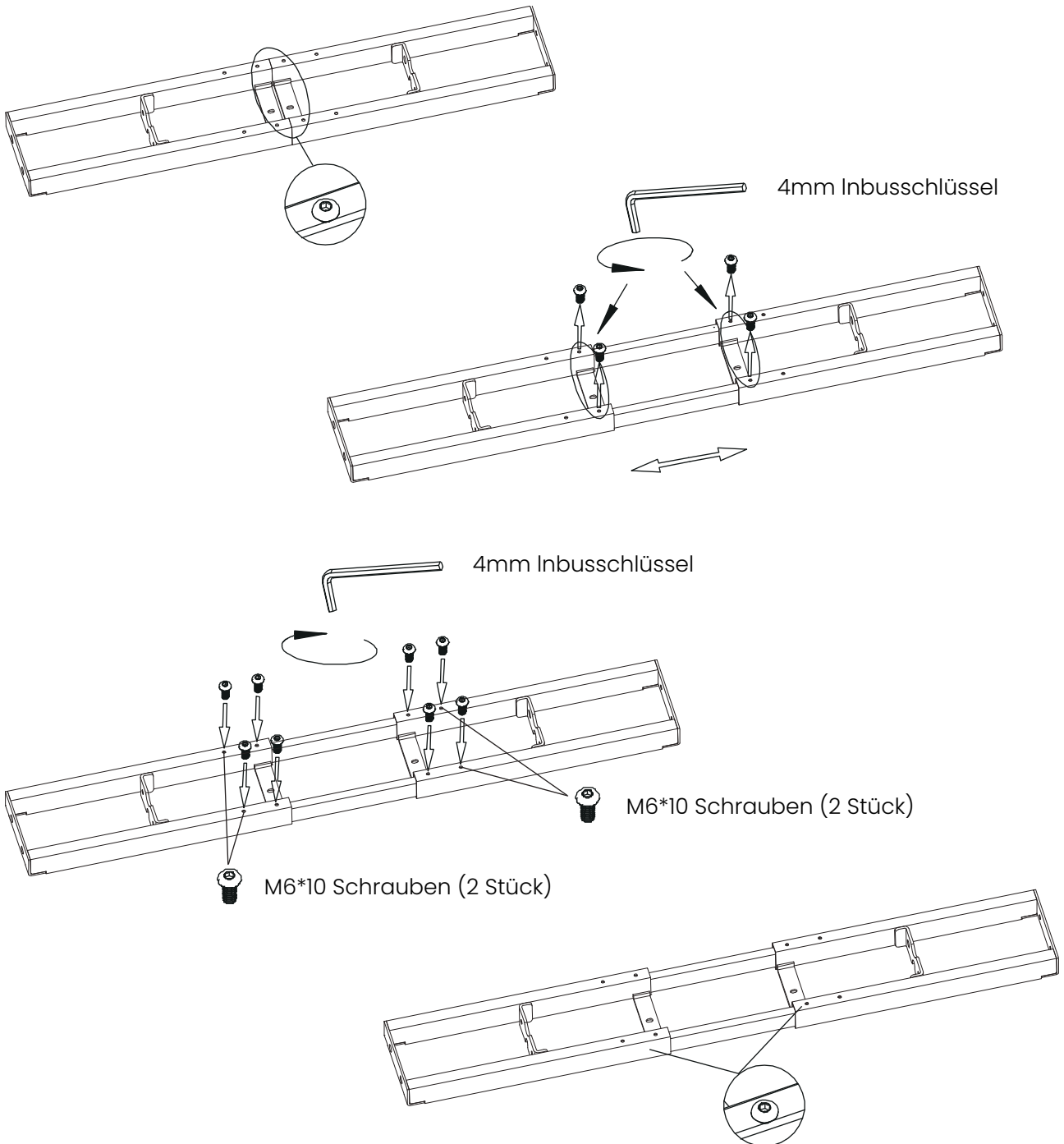
NO	Name	Qty
1	Beine	4
2	Stützen	2
3	Halteungen	2
4	Füße	2
5	Kontrollbox	2
6	Bedienfeld TDH6	1
7	Stromkabel	2
8	Y Kabel	1
9	Kollisionsschutzsensor	1
10	Kabelhalter	10



NO	Name	Qty
1	M6*12 Schrauben	24
2	M6*10 Schrauben	8
3	M6*16 Schrauben	8
4	M8*16 Schrauben	16
5	Gummidämpfer	12
6	ST3.5*19 Schrauben	12
7	ST4.8*19 Schrauben	18
8	4mm Inbusschlüssel	2
9	5mm Inbusschlüssel	2

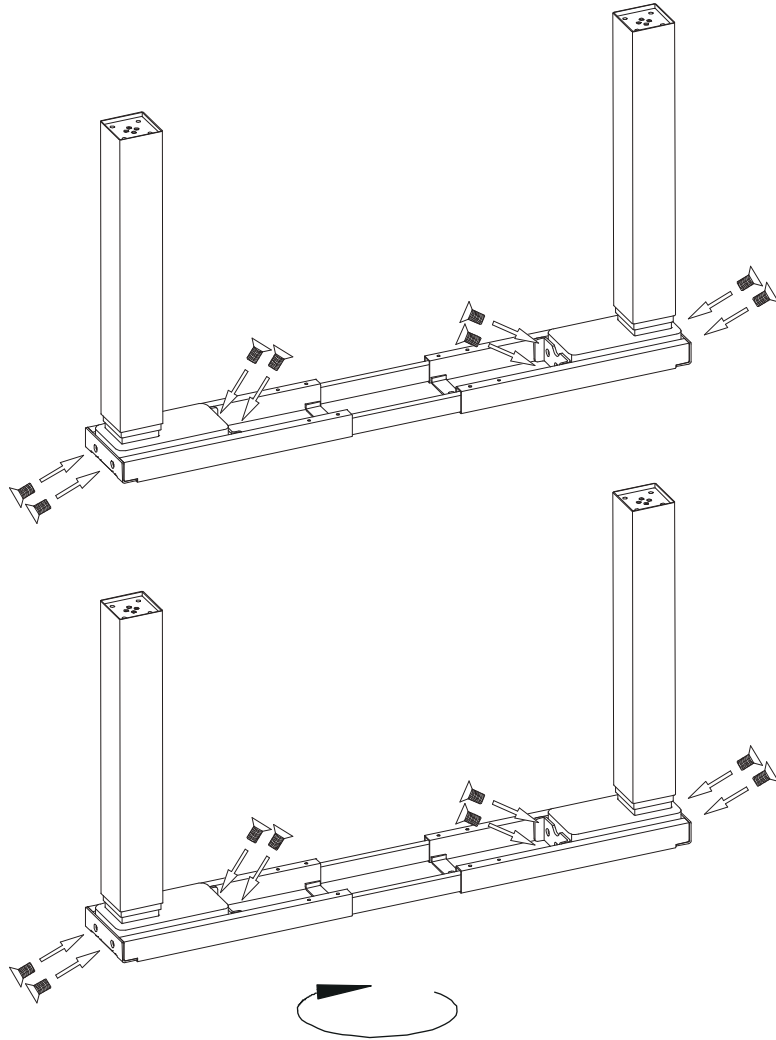


## Schritt 1

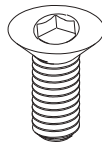


Der eDesk-Tisch ist erst nach kompletter Montage und dem Initialen-Reset funktionsfähig. Bitte durchlaufen Sie zuerst die komplette Gebrauchsanweisung, bevor Sie den Tisch in Betrieb nehmen (andernfalls kommt es zu Fehlfunktionen z. B. stoppt der Tisch beim Hochfahren).

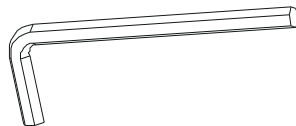
## Schritt 2



M6\*12 Schrauben (16 Stück)

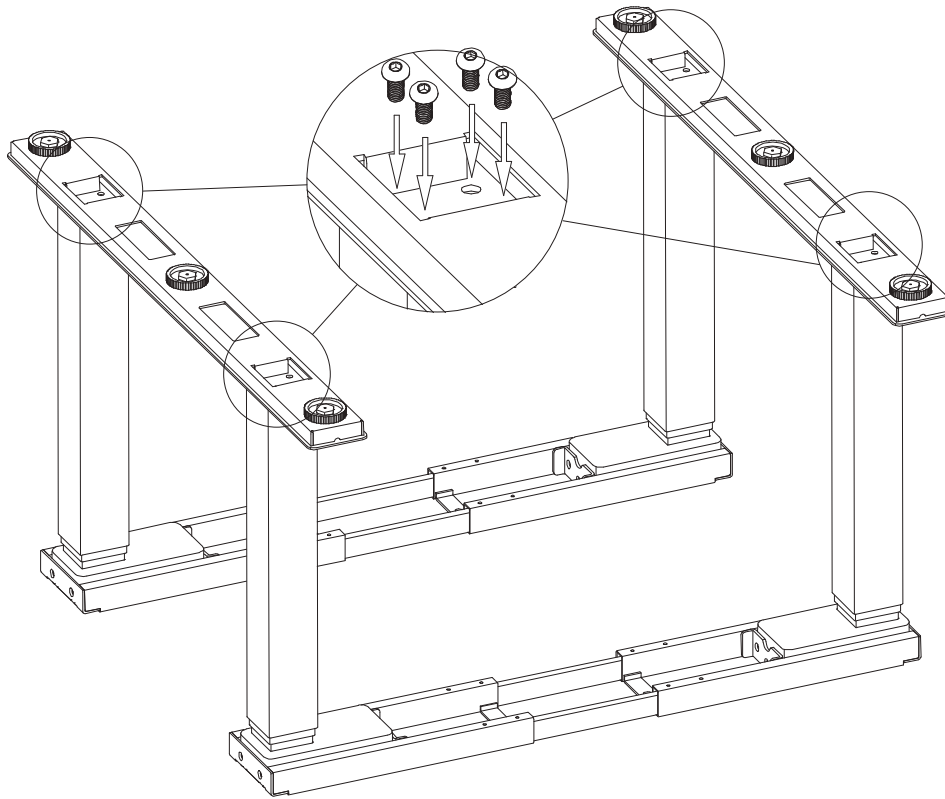


4mm Inbusschlüssel

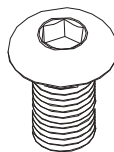


## Schritt 3

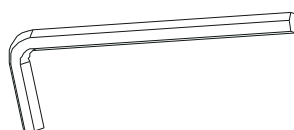
---



M8\*16 Schrauben (16 Stück)

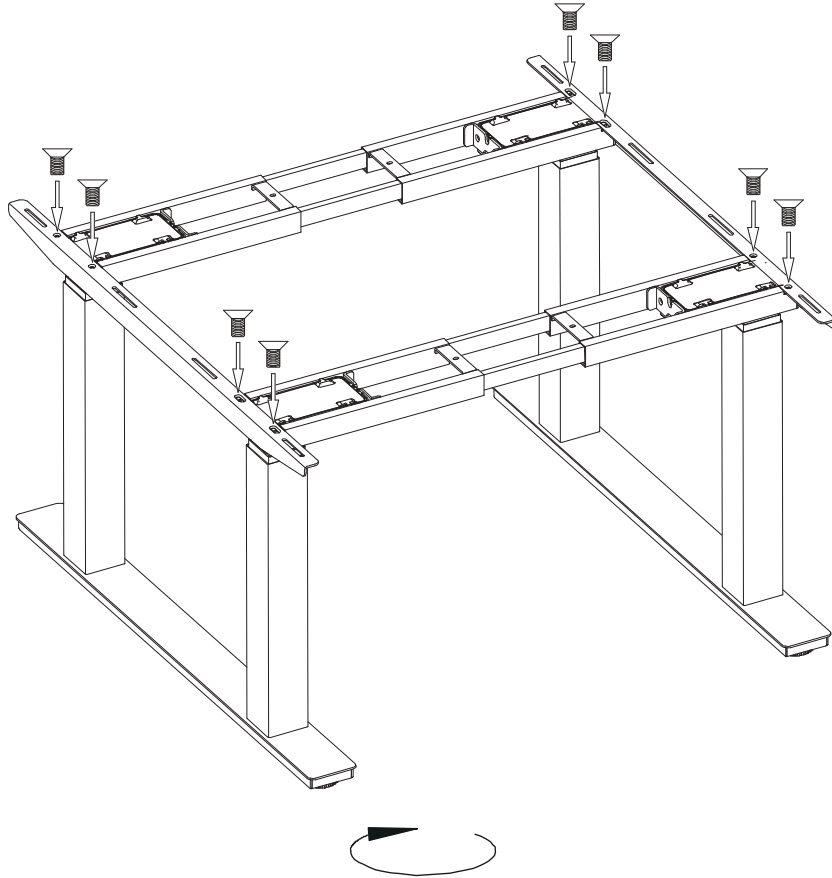


5mm Inbusschlüssel

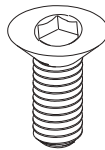


## Schritt 4

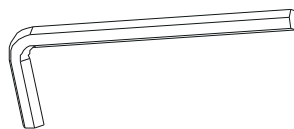
---



M6\*12 Schrauben (8 Stück)

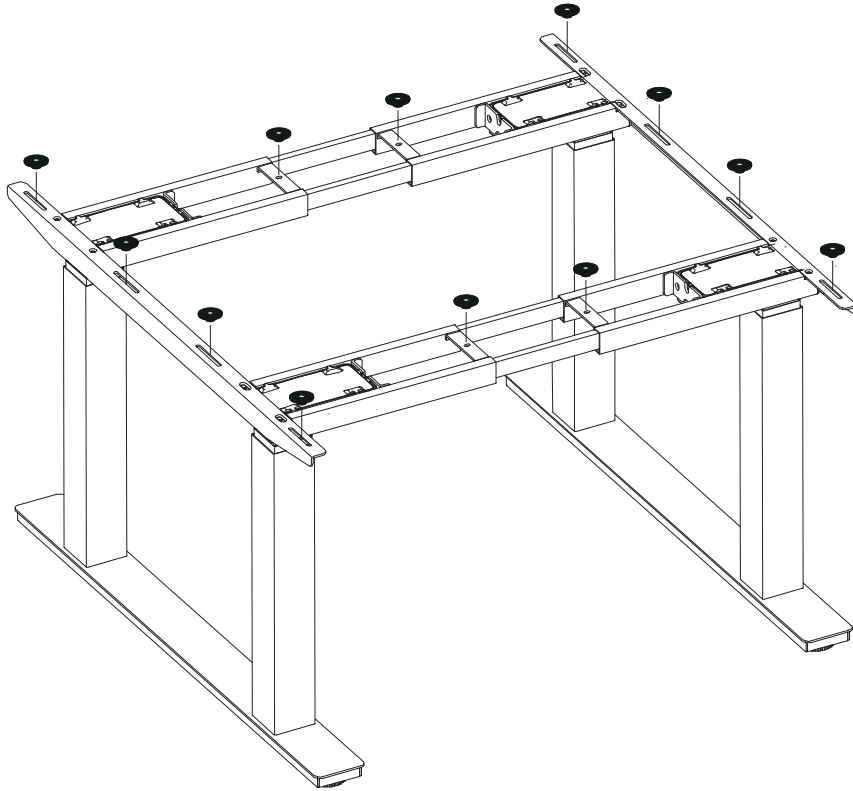


4mm Inbusschlüssel

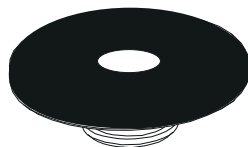


## Schritt 5

---

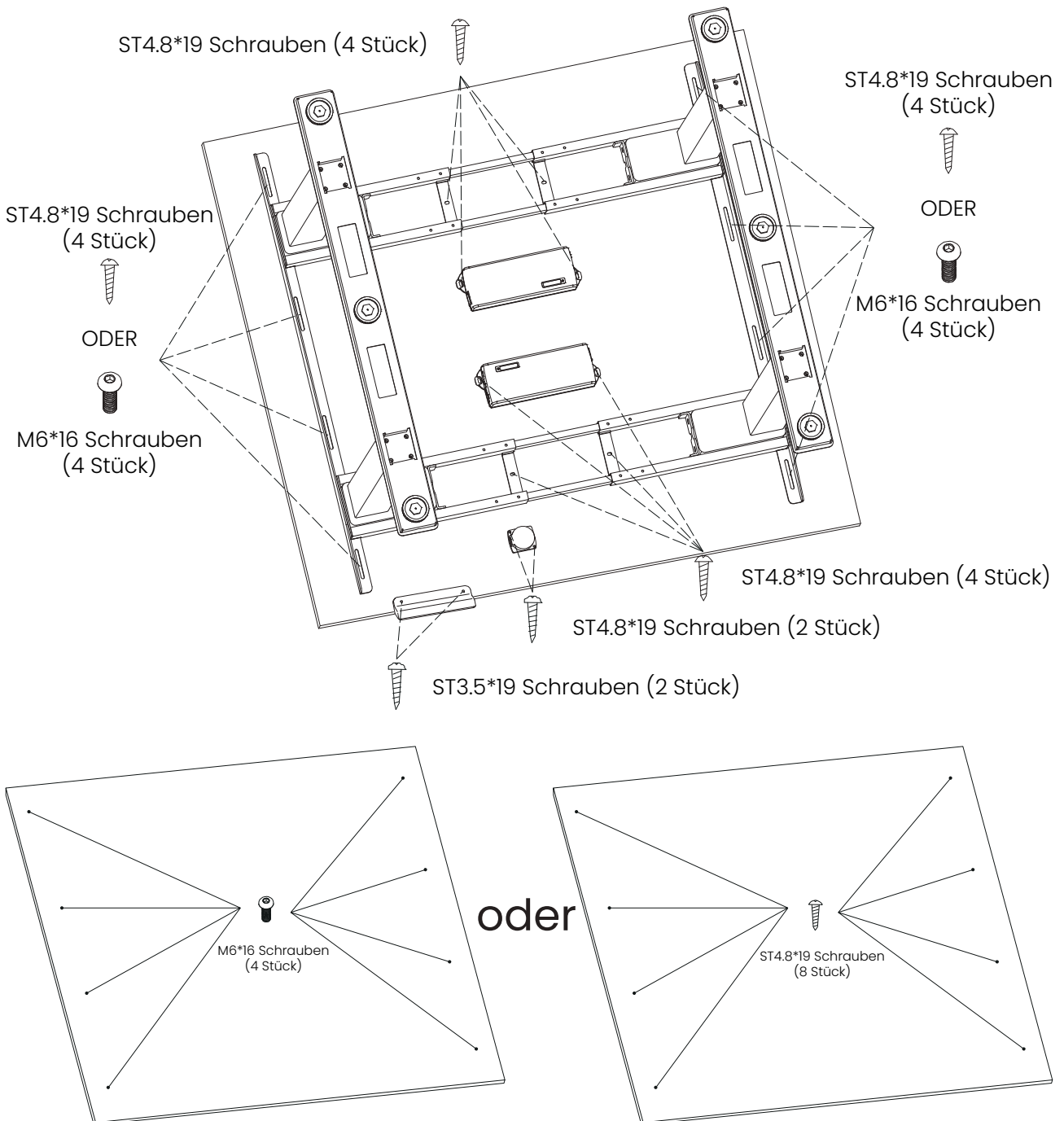


Gummidämpfer (12 Stück)



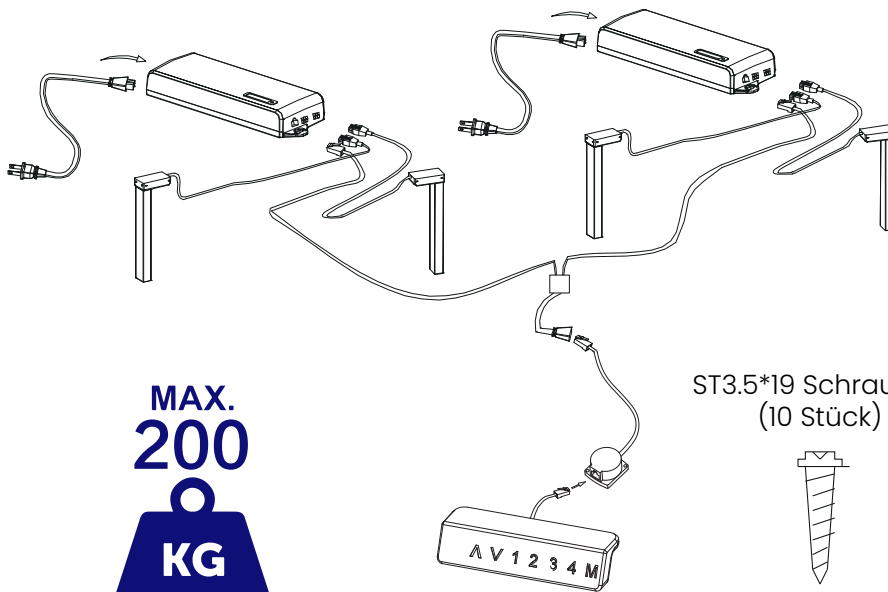
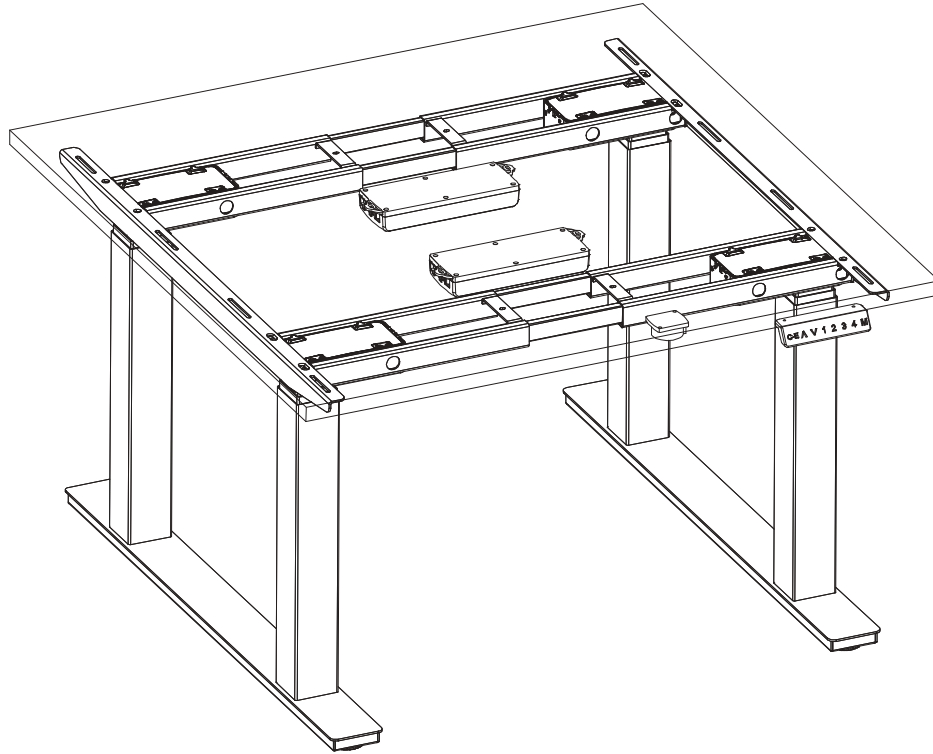


## Schritt 6



Verwenden Sie keine Schrauben ST4.8\*19 für eine Tischplatte, die dünner ist als 22 mm.

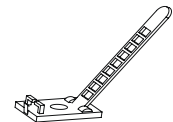
## Schritt 7



MAX.  
200  
KG

ST3.5\*19 Schrauben  
(10 Stück)

Kabelhalter



Hinweis: Alle Gebrauchsanleitungen finden Sie online auf [schultz.de](https://www.schultz.de)

# Schultz

Möbelproduktion seit 1898

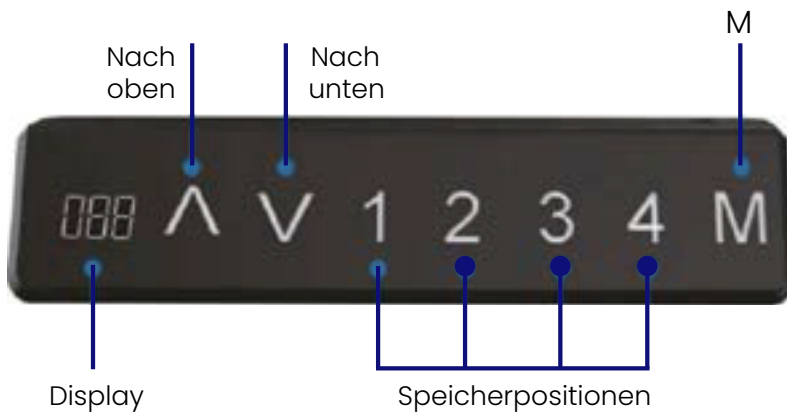
---



---

**Bedienfeld TDH6**

**eDesk Benutzerhandbuch**



## Bedienungsanleitung für das Bedienfeld TDH6

### Bedienung des Schreibtisches

- Drücken Sie «↑», um den Schreibtisch nach oben zu bewegen;
- Drücken Sie «↓», um den Schreibtisch nach unten zu bewegen;

### Einstellen der Speicherfunktion

1. Verstellen Sie den Schreibtisch nach oben oder unten auf die gewünschte Position/Höhe.
2. Drücken Sie «M», bis die Anzeige blinkt, und drücken Sie dann «1», um die Position 1 einzuspeichern;
3. Wiederholen Sie den Vorgang für die verschiedenen Zahlen, um diese auf den anderen Positionen einzuspeichern. (insgesamt 4 Speicherplätze)



Hinweis: Die Speicherpositionen gehen beim Ausschalten des Tischgestells oder beim Trennen vom Strom nicht verloren

### Initialisierung des Systems (Reset)

1. Drücken Sie «↑» und «↓» bis der Schreibtisch die unterste Position erreicht hat. Anschließend hören Sie ein Signalton. Nach 3-4 Sekunden, hören Sie vier weitere Signaltöne.
2. Die Initialisierung ist abgeschlossen, wenn Sie alle Signaltöne gehört haben, andernfalls den Vorgang bitte wiederholen.

### Ändern der Maßeinheit (CM oder INCH)

1. Drücken sie « 1 », « 2 » und « M » zusammen für 5 Sekunden;
2. Dann blinkt « C1 » auf der Anzeige;
3. Drücken Sie « 1 » für CM oder « 2 » für INCH.

Hinweis:



- Dieses Produkt muss den technischen Parametern entsprechen (siehe Etikett Kontrollbox);
- Halten Sie das Produkt von Wasser und korrosionsbeständigen Gasen fern;
- Bei Problemen oder Fragen wenden Sie sich bitte an Ihre Verkaufsstelle.

