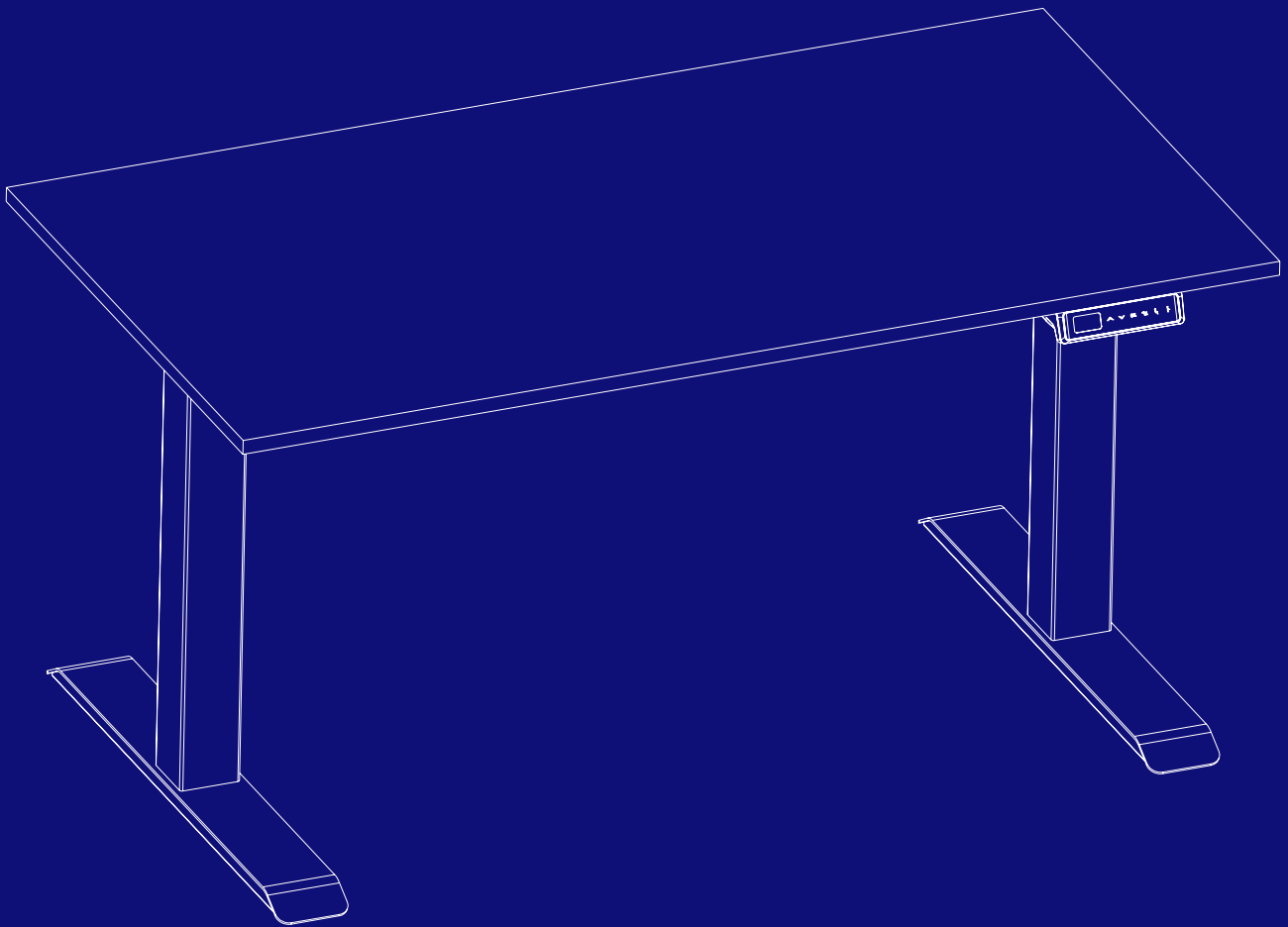


Schultz

Möbelproduktion seit 1898

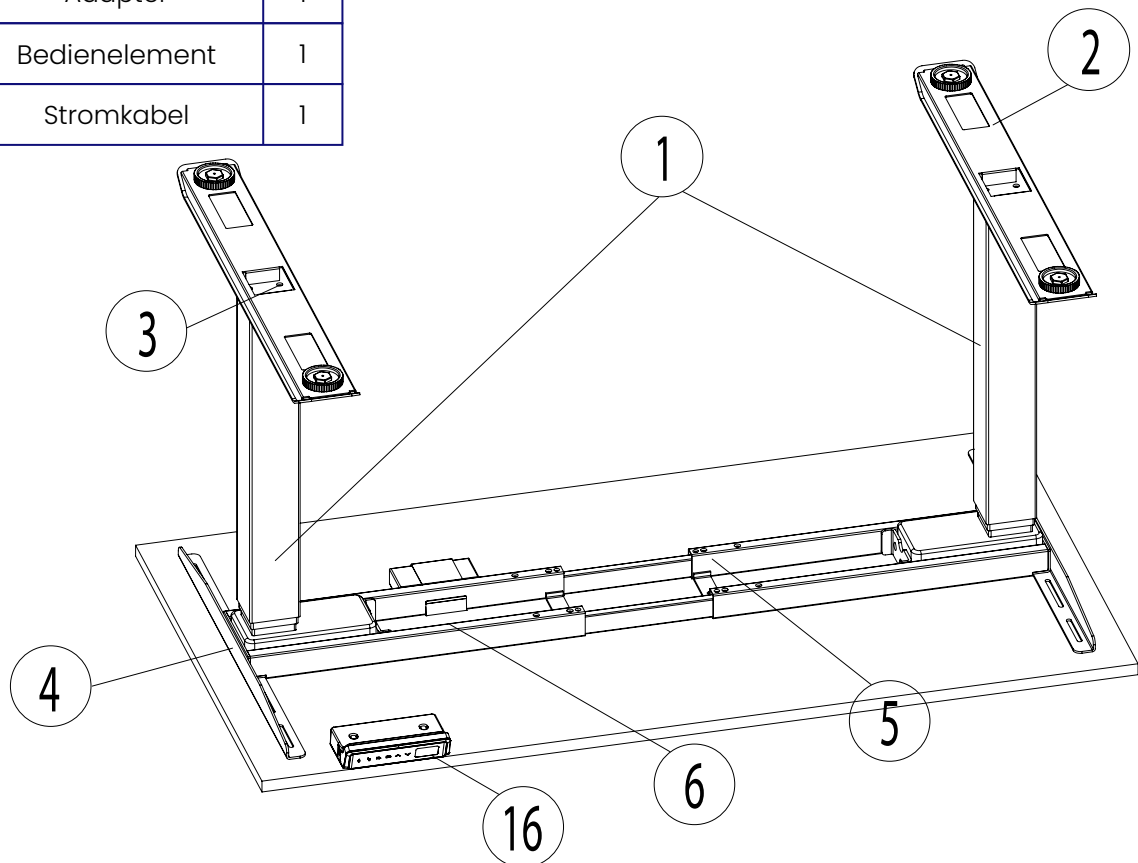
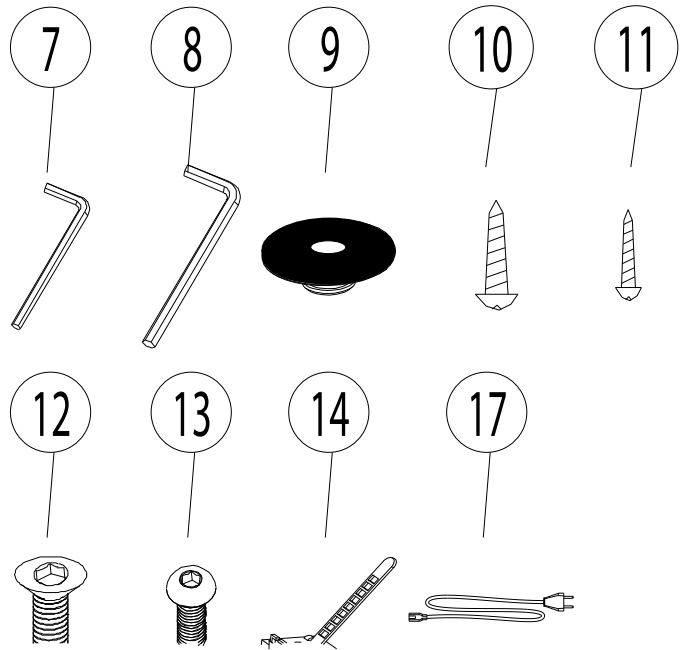


7EDE

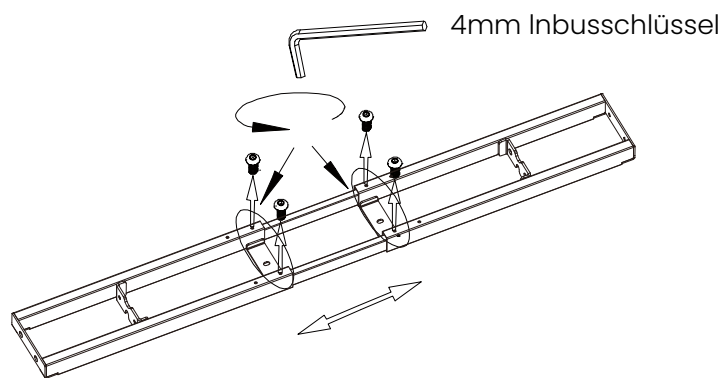
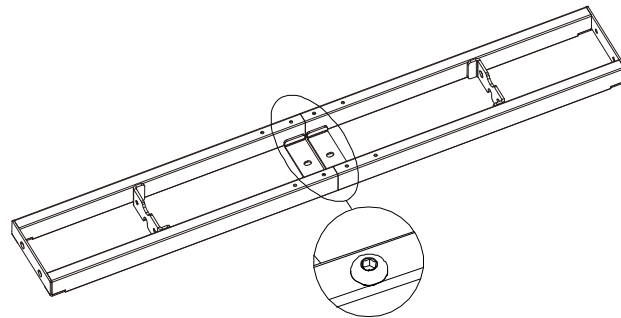
eDesk Schreibtisch

Mitgelieferte Teile	3
Schritt 1	4
Schritt 2	5
Schritt 3	6
Schritt 4	7
Schritt 5	8
Schritt 6	9
Schritt 7	10
Benutzerhandbuch	11

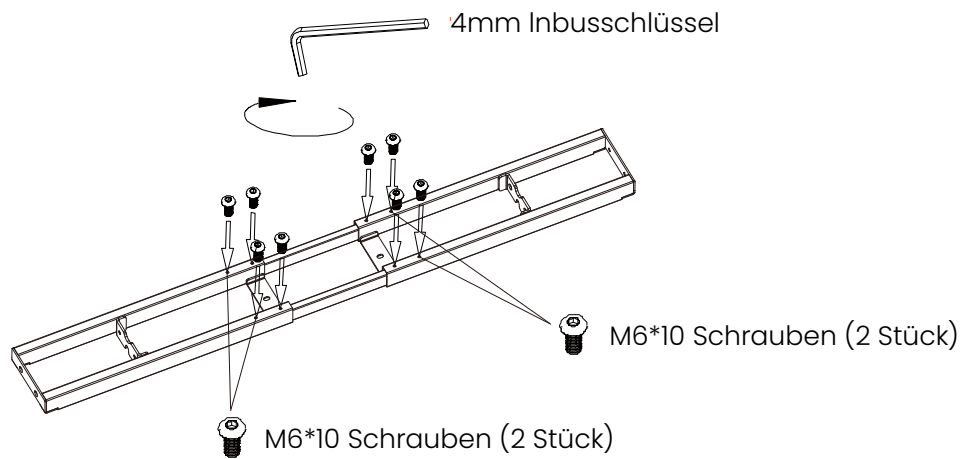
NO	Name	Qty
1	Beine	2
2	Fuss	2
3	M8*16 Schrauben	8
4	Arm	2
5	M6*10 Schrauben	4
6	Teleskopschiene	1
7	4mm Inbus	1
8	5mm Inbus	1
9	Gummidämpfer	10
10	ST4.8*19 Schrauben	10
11	ST3.5*19 Schrauben	7
12	M6*12 Schrauben	12
13	M6*16 Schrauben	4
14	Kabelhalter	5
15	Adapter	1
16	Bedienelement	1
17	Stromkabel	1



Schritt 1



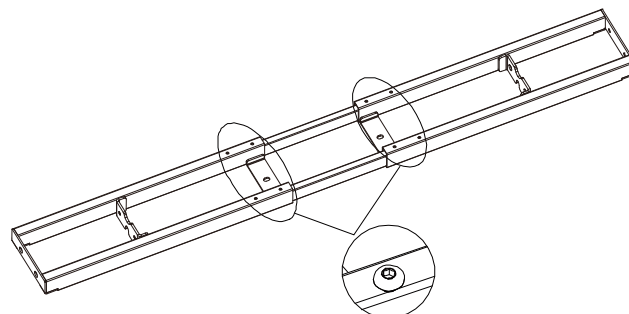
4mm Inbusschlüssel



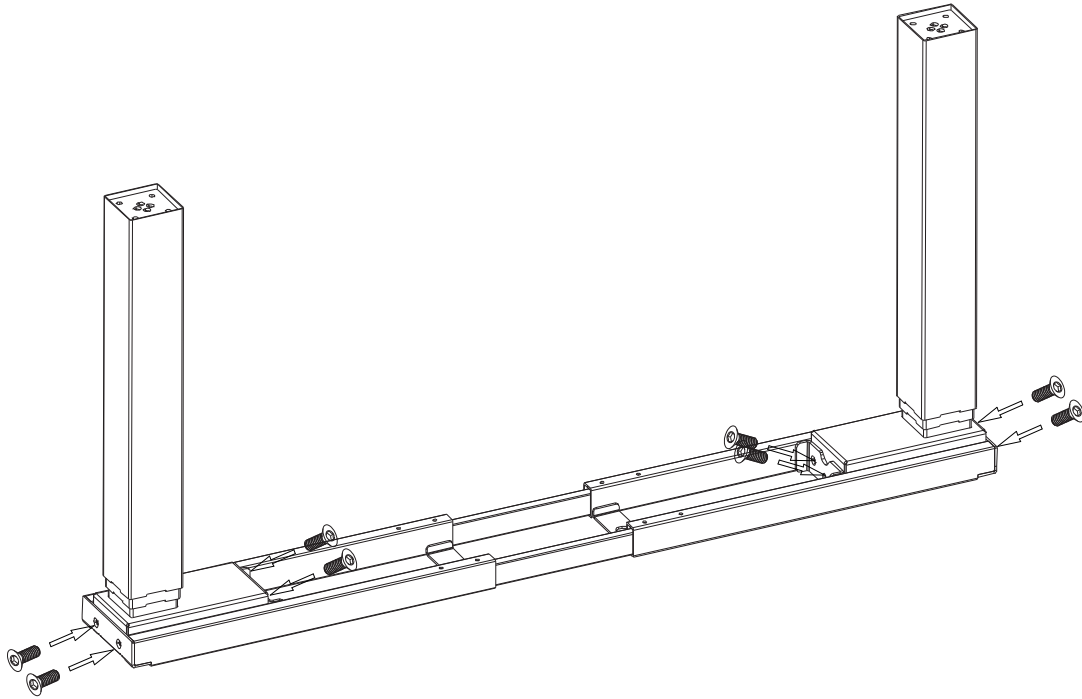
4mm Inbusschlüssel

M6*10 Schrauben (2 Stück)

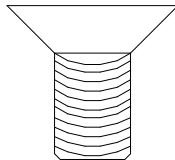
M6*10 Schrauben (2 Stück)



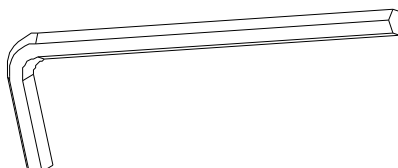
Schritt 2



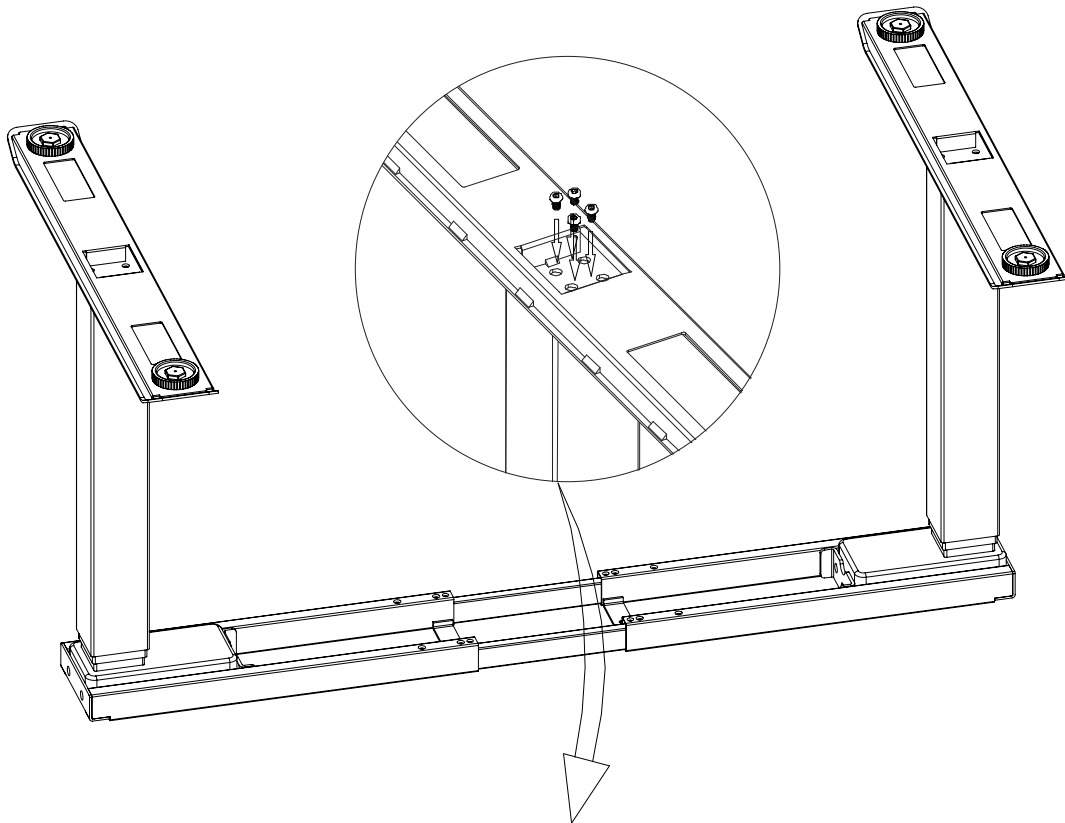
M6*12 Schrauben (8 Stück)



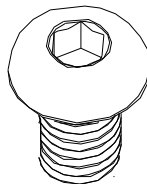
4mm Inbusschlüssel



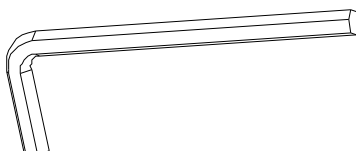
Schritt 3



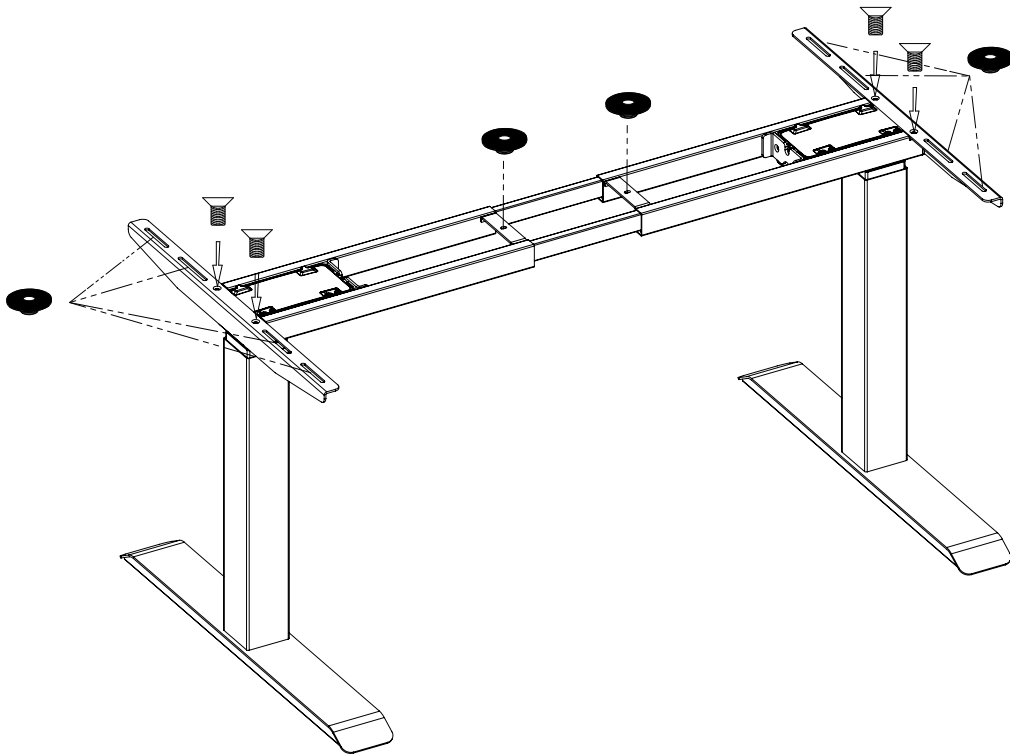
M8*16 Schrauben (8 Stück)



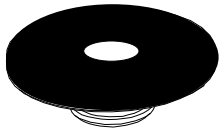
5mm Inbusschlüssel



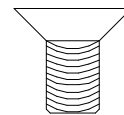
Schritt 4



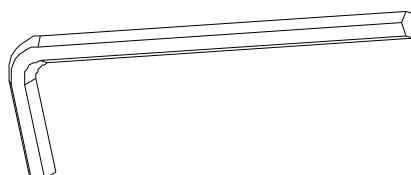
Gummidämpfer (10 Stück)



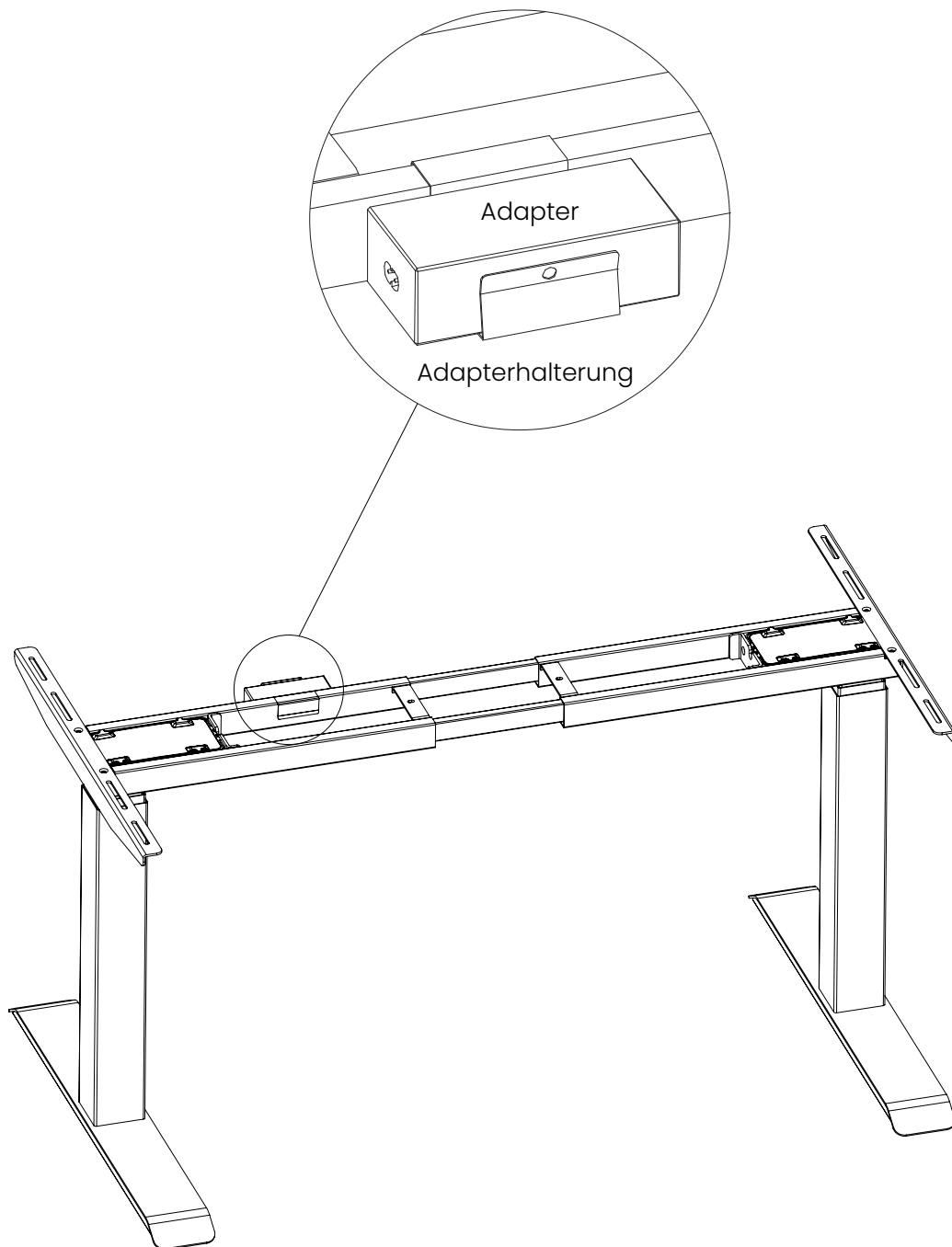
M6*12 Schrauben (4 Stück)



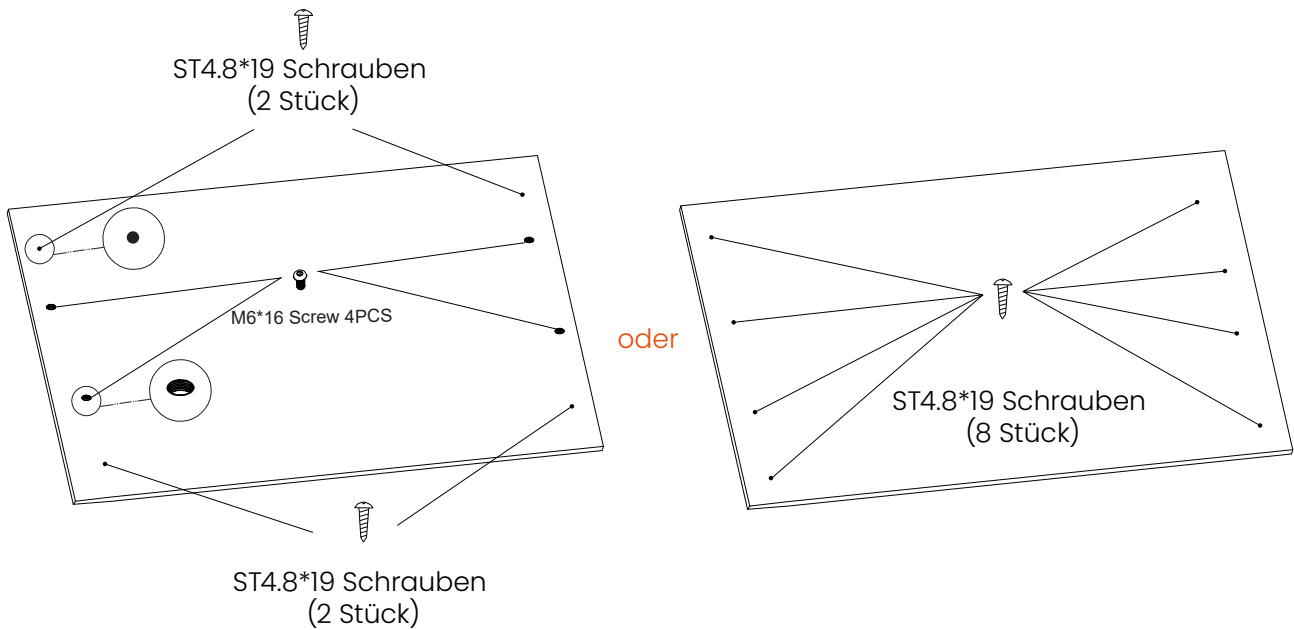
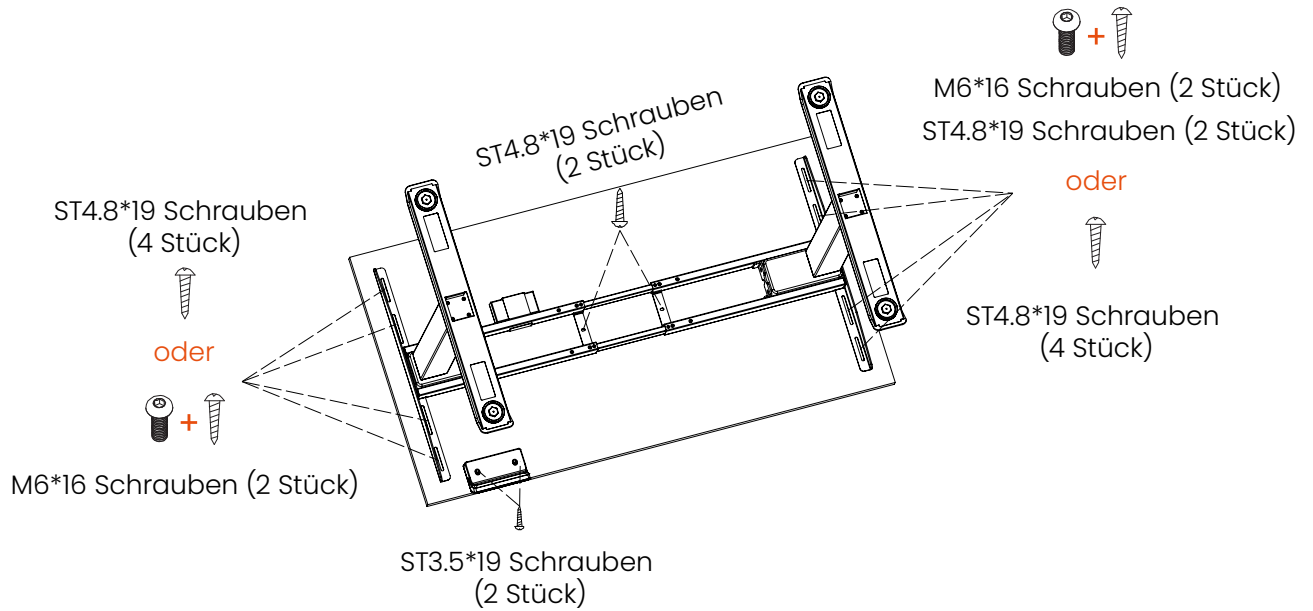
4mm Inbusschlüssel



Schritt 5

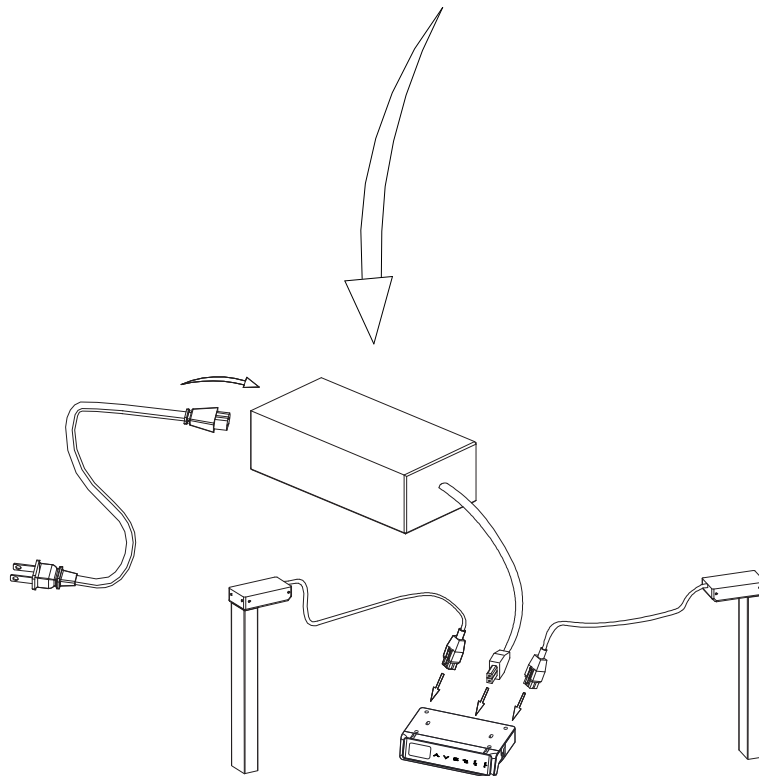
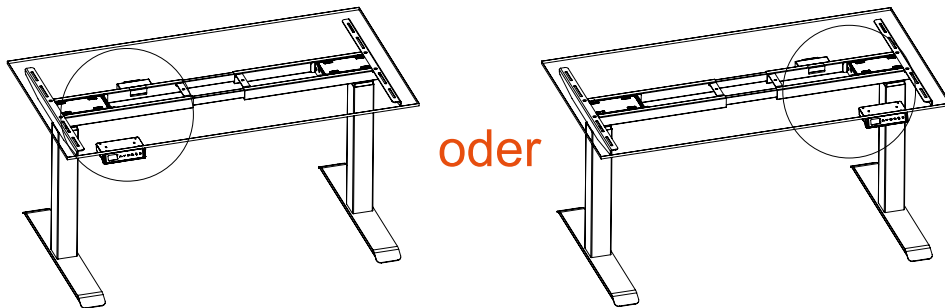


Schritt 6



Verwenden Sie keine Schrauben ST4.8*19 für eine Tischplatte, die dünner ist als 20 mm.

Schritt 7

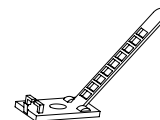


MAX.
120
KG

ST3.5*19 Schrauben
(5 Stück)



Kabelhalter



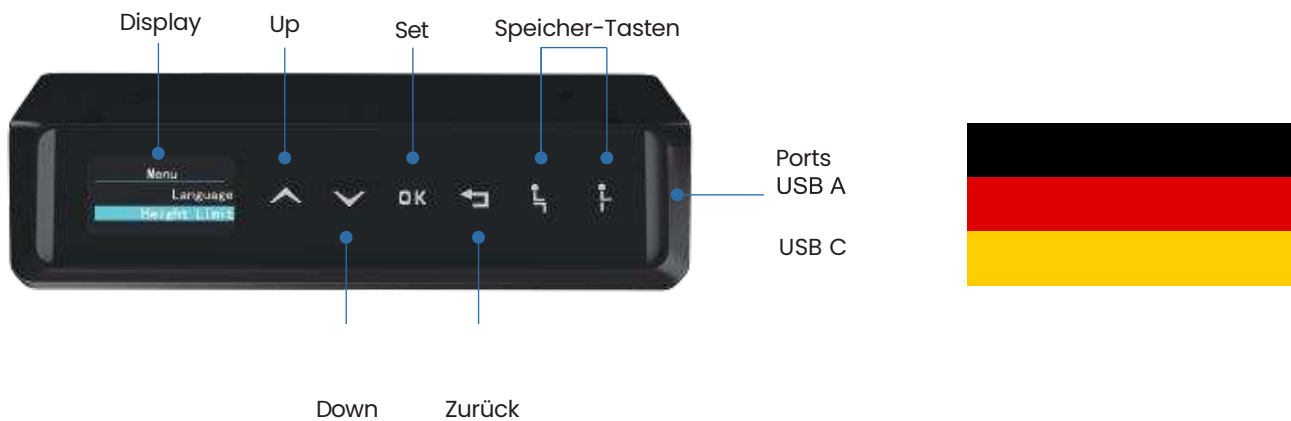
Schultz

Möbelproduktion seit 1898



JOY WPH76

eDesk Benutzerhandbuch



Bedienungsanleitung WP-H76 Handgerät

Bitte beachten Sie vor der Inbetriebnahme:

- Vergewissern Sie sich, dass sich keine Hindernisse im Weg des Tisches befinden.
- Vergewissern Sie sich, dass der Schreibtisch keine Wände berührt.
- Vergewissern Sie sich, dass alle Kabel die richtige Länge haben, um die Höhenveränderung auszugleichen.

Funktionen des Hörers

Auf/Ab

1. Drücken Sie «↑», um den Schreibtisch nach oben zu fahren. Der Handapparat zeigt das Symbol für das Hochfahren mit einem grünen Blinklicht an, bis er die höchste Position erreicht hat.
2. Drücken Sie «↓», um den Tisch abzusenken, das Mobilteil zeigt das absteigende Symbol mit grünem Blinklicht an, bis es die niedrigste Position erreicht hat.
3. Drücken Sie kurz «↑» oder «↓», um die Höhe des Tisches leicht zu verändern.

Initialisierung

- Wenn das System nicht ordnungsgemäß funktioniert oder der Handapparat die Meldung "Please keep pressing arrow down to reset" anzeigt, muss das Pult initialisiert werden.

So initialisieren Sie das Pult:

1. Halten Sie «↓» gedrückt, bis der Rahmen die unterste Position erreicht hat;
2. Halten Sie «↓» 5 Sekunden lang gedrückt, bis Sie einen Piepton hören. Das Mobilteil zeigt "Bitte halten Sie den Pfeil nach unten gedrückt, um zurückzusetzen".
3. Halten Sie «↓» 5 Sekunden lang gedrückt, bis Sie einen zweiten Piepton hören. Das Pult ist erfolgreich initialisiert worden.

Navigation in der Menüleiste

Um zur Menüleiste zu gelangen: Drücken und halten Sie « OK ».

Hier finden Sie die folgenden Funktionen:

1. Erinnerung – Hier können Sie einen Erinnerungs-Timer mit einem Intervall von 5Minuten einstellen.
2. Speicher – Hier können Sie einen Benutzer auswählen und eine Sitz- und/oder Stehhöhe für den ausgewählten Benutzer einstellen (bis zu 4 Benutzer).
3. Sprache – Hier können Sie eine Sprache für die Benutzeroberfläche auswählen (Chinesisch, Englisch, Französisch, Deutsch, Niederländisch, Italienisch, Spanisch, Polnisch und Rumänisch).
4. Höhenbegrenzung – Hier können Sie eine maximale oder minimale Höhenbegrenzung festlegen oder eine maximale oder minimale Höhenbegrenzung aufheben.
5. Kindersicherung – Hier können Sie die Kindersicherung ein-/ausschalten.
6. Beleuchtungseffekt – Hier können Sie den Beleuchtungseffekt ein und ausschalten.
7. Bluetooth – Hier können Sie die Bluetooth-Funktion ein- und ausschalten.
8. Mehr – Hier können Sie den QR-Code anzeigen, der zur Bedienungsanleitung des Mobilteils führt, und die Parameter des Mobilteils ändern.
9. Hard-Reset-Modus – Hier können Sie das System hart zurücksetzen.

Die Erinnerungsfunktion

1. Wählen Sie "Erinnerung" im Menü und drücken Sie « OK ». Auf dem Display wird "0 min" angezeigt.
2. Drücken Sie « ↑ » oder « ↓ », um die Zeit in einem 5-Minuten-Intervall einzustellen, und drücken Sie « OK ».
 - Das Alarmsymbol und die gewählte Zeit erscheinen in der oberen rechten Ecke des Displays und das grüne Licht blinkt dreimal, was anzeigt, dass der Timer läuft.
 - Wenn die gewählte Zeit erreicht ist, ertönt der Summer 5 Mal und das Licht blinkt orange.
3. Drücken Sie die Taste « ↓ », um die Erinnerungsfunktion zu beenden.

Die Speicherfunktion

- Das Handgerät kann eine Sitz-/Stehhöhe für bis zu 4 verschiedene Benutzer speichern.
1. Wählen Sie "Speicher" im Menü und drücken Sie « OK ».
 2. Wählen Sie "Einstellung" und drücken Sie « OK ».
 3. Wählen Sie einen Benutzer (1-4) und drücken Sie « OK ».
 4. Wählen Sie "Sitzen" oder "Stehen" und drücken Sie « OK ».
 5. Bewegen Sie den Tisch nach oben oder unten in die gewünschte Position, drücken Sie « OK », und ".../ " wird angezeigt, was bedeutet, dass die Sitz-/Stehposition erfolgreich eingestellt wurde.
- Das Handgerät kann eine Sitz-/Stehhöhe für bis zu 4 verschiedene Benutzer speichern.

Umschalten der Sprache

1. Wählen Sie "Sprache" im Menü und drücken Sie "OK". Es werden neun Sprachen angezeigt.
2. Wählen Sie die gewünschte Sprache und drücken Sie « OK »

Sprachen: Chinesisch, Englisch, Französisch, Deutsch, Niederländisch, Italienisch, Spanisch, Polnisch, Rumänisch.

Einstellungen der maximalen und minimalen Höhenbegrenzung

- - So legen Sie eine maximale oder minimale Höhenbegrenzung fest:
1. Wählen Sie "Höhenbegrenzung" im Menü und drücken Sie « OK ». Die folgenden 4 Vorgänge können ausgewählt werden:
 - Obere Grenze einstellen
 - Obere Grenze aufheben
 - Unteren Grenzwert einstellen
 - Aufhebung der unteren Grenze.
 2. Wählen Sie den gewünschten Vorgang und drücken Sie « OK ».

Wenn Sie eine Höhenbegrenzung eingestellt haben, gehen Sie zur gewünschten Position, drücken Sie « OK », und "...✓" wird angezeigt, was bedeutet, dass die Position der Höhenbegrenzung erfolgreich gespeichert wurde.

So heben Sie eine Höhenbegrenzung auf:

- Methode 1: Wiederholen Sie die ersten Schritte und wählen Sie aus, ob Sie die Höhenbegrenzung oder die Tiefenbegrenzung aufheben möchten.
- Methode 2: Zurücksetzen des Systems

Die Kindersicherungsfunktion

Sperren:

1. Wählen Sie "Kindersicherung" im Menü und drücken Sie « OK ».
2. Wählen Sie "Einschalten" und drücken Sie die Taste « OK ». Das Mobilteil zeigt "...✓" an, was bedeutet, dass das System gesperrt wurde, und das Kindersicherungssymbol wird oben auf dem Display angezeigt.

Entsperren:

1. Wählen Sie "Kindersicherung" im Menü und drücken Sie « OK ».
2. Wählen Sie "Ausschalten" und drücken Sie « OK ». Das Mobilteil zeigt "...✓" an, was bedeutet, dass das System entsperrt wurde, und das Symbol der Kindersicherung verschwindet vom oberen Rand des Displays.

Lichteffekt-Einstellungen

1. Wählen Sie "Kindersicherung" im Menü und drücken Sie « OK ».
2. Wählen Sie "Einschalten" und drücken Sie « OK ». Das Mobilteil zeigt "...✓" an, was bedeutet, dass der Lichteffekt eingeschaltet ist.
3. Wählen Sie "Ausschalten" und drücken Sie « OK ». Das Mobilteil zeigt "...✓" an, was bedeutet, dass der Lichteffekt ausgeschaltet ist.

Bluetooth-Funktion

1. Wählen Sie "Bluetooth" im Menü und drücken Sie « OK ».
2. Wählen Sie "Einschalten" und drücken Sie « OK ». Das Mobilteil zeigt "...✓" an, was bedeutet, dass die Bluetooth-Funktion eingeschaltet ist.
3. Wählen Sie "Ausschalten" und drücken Sie « OK ». Das Mobilteil zeigt ".../ " an, was bedeutet, dass Bluetooth ausgeschaltet ist.

Mehr

1. Wählen Sie "Mehr" im Menü und drücken Sie « OK ». Das Mobilteil zeigt einen QR-Code an, der zu den Anleitungen des Mobilteils führt.
 - Um die Parameter zu ändern:
2. Halten Sie « OK » 10 Sekunden lang gedrückt, das Handgerät zeigt "S-x" an ("x" ist die Parametergruppe mit den Werten 1, 2, 4 und 5).
3. Wählen Sie den gewünschten Parameter, den Sie einstellen möchten.
 - S-1 = Wählen Sie Inch/CM
 - S-2 = Einstellung der Empfindlichkeit des Antikollisionssensors
 - S-5 = Einstellen einer Mindesthöhe, die auf dem Handgerät angezeigt werden soll
 - S-6 = Einstellen des automatischen oder manuellen Betriebs der Speichertasten
 - Für S-1: 0 = CM und 1 = Zoll
 - Für S-2: 0 = aus, 1 = am wenigsten empfindlich und 8 = am meisten empfindlich
 - Für S-5: Sie können aus dem gesamten Höhenbereich des Handgerätes wählen
 - Für S-6: 0 = manuelle Bedienung der Speichertasten und 1 = automatische Bedienung der Speichertasten

Nachdem Sie die gewünschte Einstellung für die ausgewählte Parametergruppe gewählt haben, drücken Sie « OK ». Sie haben nun die Parameter erfolgreich eingestellt.

Die Reset-Funktion

1. Wählen Sie im Menü "Hard-Reset-Modus" und drücken Sie « OK »
 - Das Handgerät zeigt "Bitte warten" an. Nach etwa 25 Sekunden ertönt ein langer Signalton und das Mobilteil zeigt "Bitte drücken Sie die Pfeiltaste nach unten zum Zurücksetzen" an.
2. Drücken Sie « ↓ » zum Zurücksetzen.
 - Nach dem Zurücksetzen werden die Parameter auf die Werkseinstellungen zurückgesetzt und zur Initialisierung gezwungen.